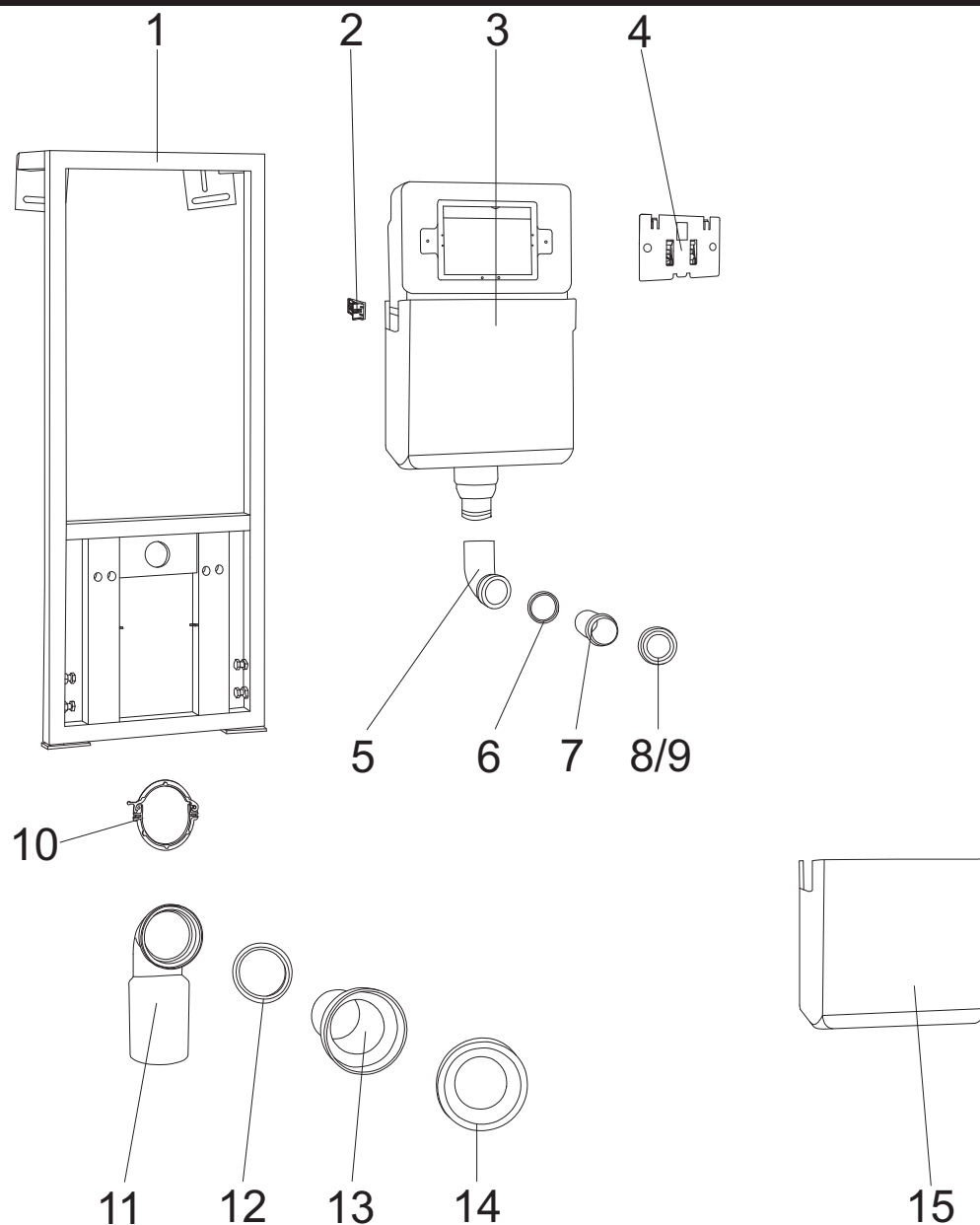
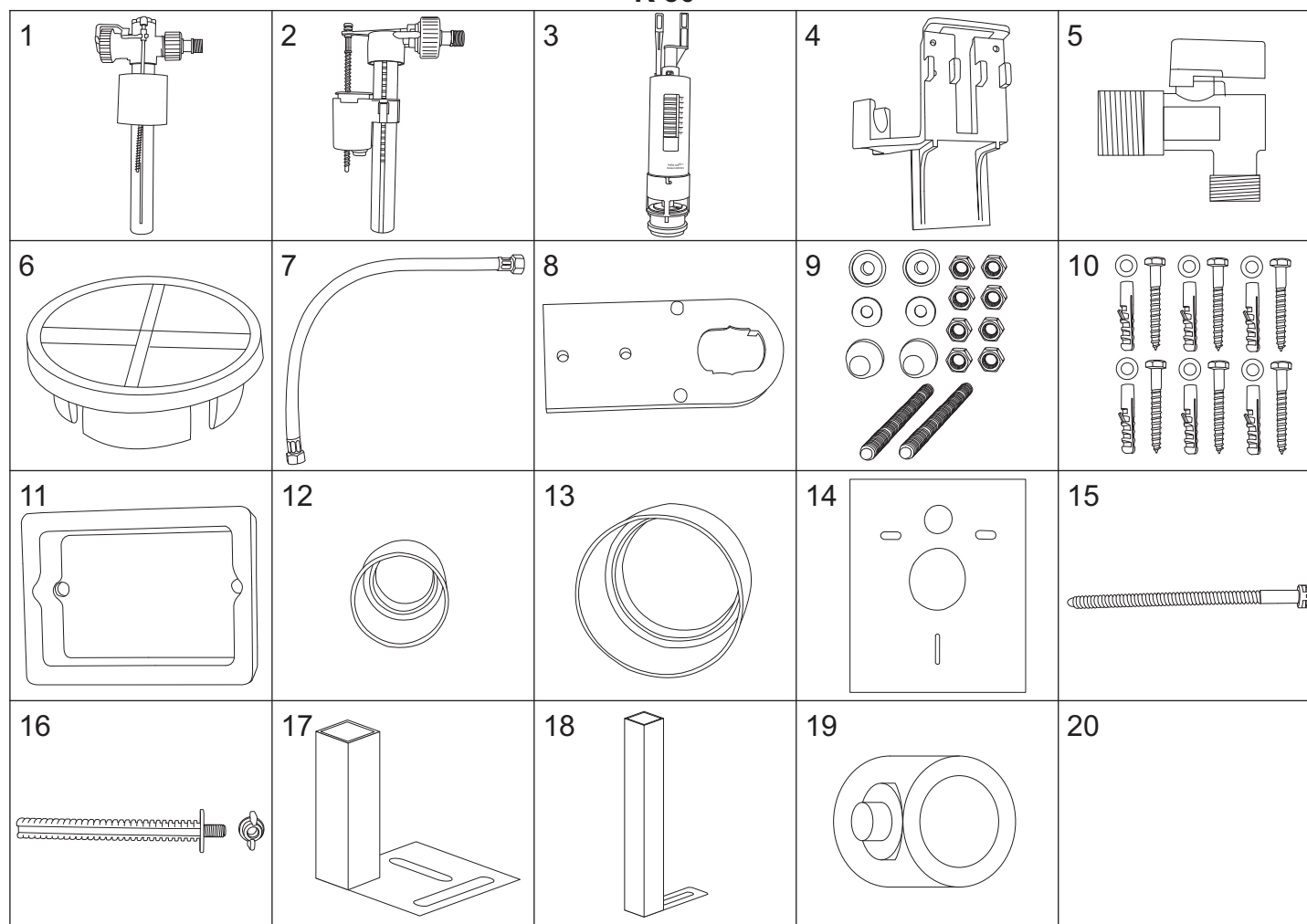


# K 50



numer	symbol	nazwa części	grupa cenowa	uwagi
1	112010001	rama K 50	O	
2	122010009	uchwyt zbiornika	C	
3	111050005	zbiornik z izolacją K 50	L	
4	121030004	klapka rewizji/mechanizm dźwigniowy	G	
5	125010001	kolano spustowe	D	
6	104020228	uszczelka kolana spustowego	B	
7	125010002	rura spustowa	C	φ45 x 178
8	104020229	uszczelka rury spustowej - stara wersja	C	φ62 x 26 walcowa
9	104020230	uszczelka rury spustowej - nowa wersja	C	φ62 x 23 stożkowa
10	125020001	uchwyt kolana odpływowego	C	
11	125010003	kolano odpływowe	H	
12	104020231	uszczelka kolana odpływowego	C	
13	125010004	rura odpływowa	G	φ90/133 x 190
14	104020232	uszczelka rury odpływowej	D	
15	124010010	izolacja zbiornika	G	

### K 50



numer	symbol	nazwa części	grupa cenowa	uwagi
1	121010004	zawór napełniający - nowa wersja	H	zamienny ze starą wersją
2	121010005	zawór napełniający - stara wersja	H	wymaga potwierdzenia dostępności
3	121020004	zawór spustowy	I	
4	124010003	uchwyt zaworu spustowego	D	
5	103040001	zawór odcinający	G	1/2" x 3/8"
6	701020039	zaślepka otworu zaworu odcinającego	B	
7	102030099	wąż zasilający wewnętrzny	E	3/8" x 3/8" L300
8	703010040	uchwyt śruby montażowej przycisku	A	
9	122010010	zestaw montażowy miski	H	
10	122010011	zestaw montażowy stelaża	G	
11	701020040	zaślepka montażowa otworu rewizyjnego	D	
12	701020041	zaślepka montażowa kolana spustowego	C	
13	701020042	zaślepka montażowa kolana odpływowego	D	
14	124010004	mata pod miskę ustępową	F	
15	121030005	popychacz	A	
16	121030006	śruba montażowa przycisku	A	
17	990000437	uchwyt stelaża tylny	F	
18	990000438	uchwyt stelaża dolny	F	
19	121030015	nakrętka - gniazdo popychacza	A	element mechanizmu dźwigniowego
20				