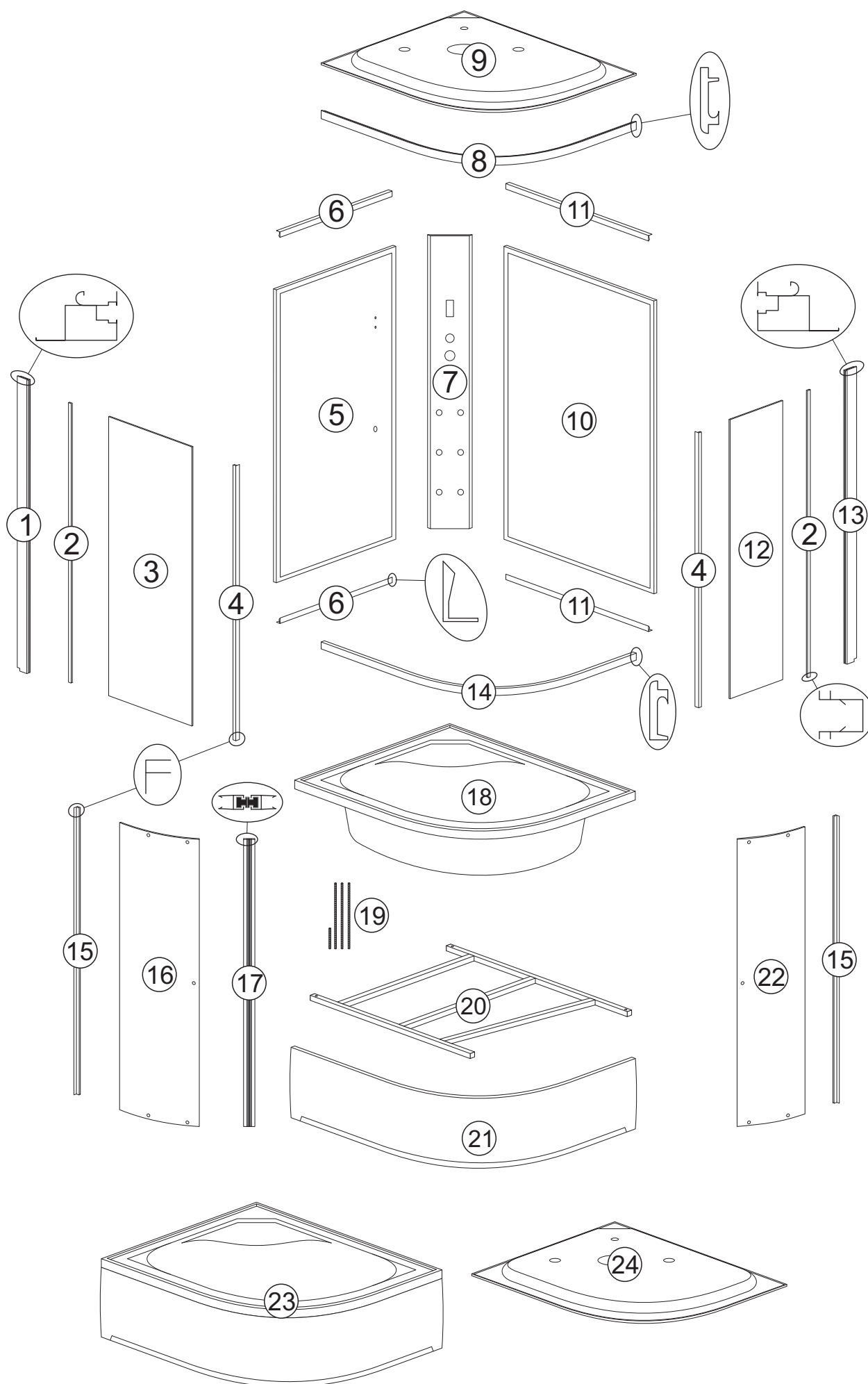


JUKON

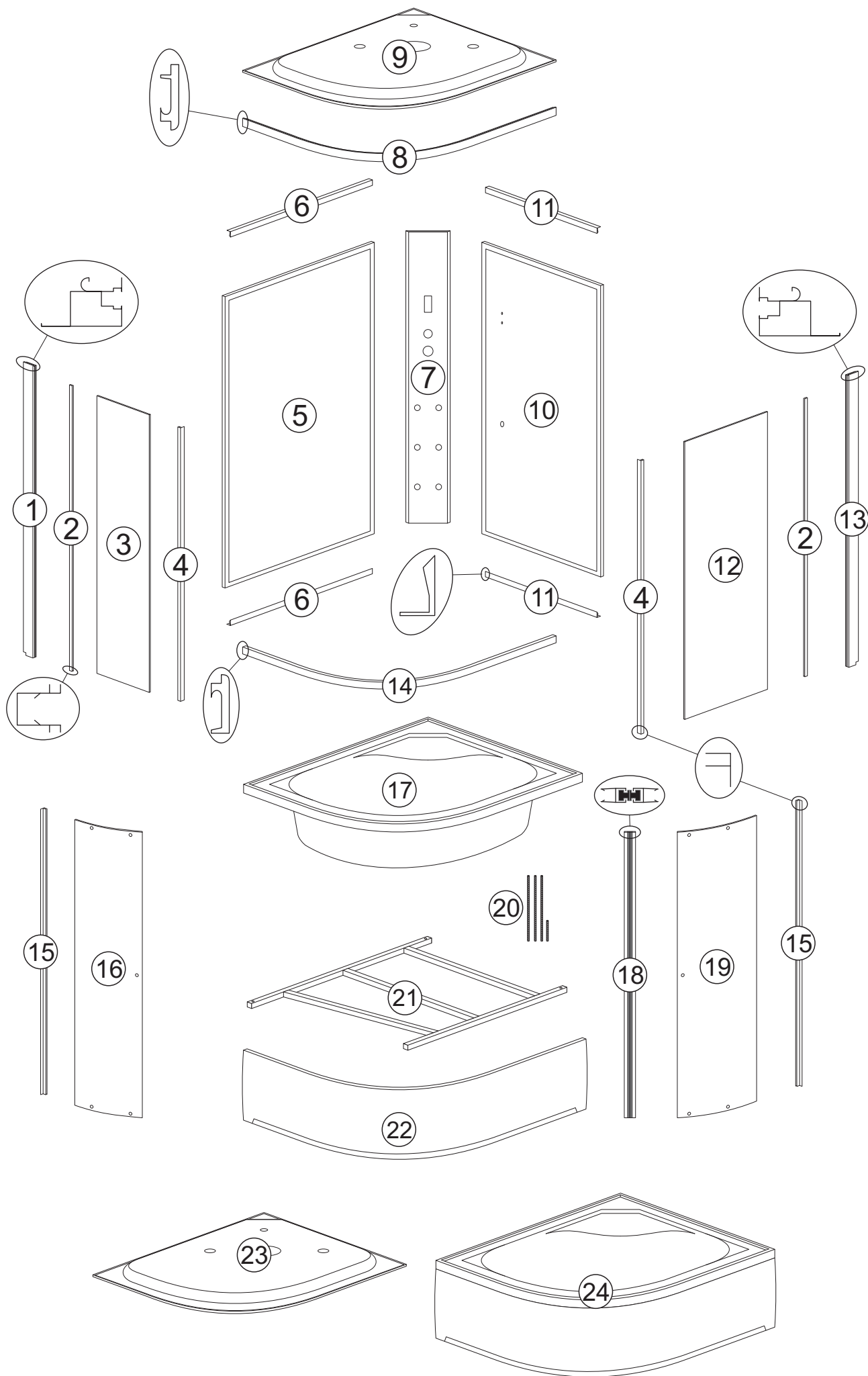
Jukon L



Jukon L

numer	symbol	nazwa części	grupa cenowa*	uwagi
1	201020156	profil boczny lewy	I	
2	104020248	uszczelka U	F	
3	301010223	szyba przednia stała szeroka	N	wymiary 1568 x 582 x 4
4	104020251	uszczelka F szyby stałej	F	
5	301030121	ścianka tylna lewa	O	wymiary 1640 x 700 x 25
6	201030005	profil montażowy ścianki tylnej lewej	H	
7	501020052	panel natryskowy - korpus	K	wymaga potwierdzenia dostępności
8	201010163	profil poziomy górny	L	
9	801020042	daszek - korpus	L	wymaga potwierdzenia dostępności
10	301030120	ścianka tylna prawa	P	wymiary 1640 x 980 x 25
11	201030006	profil montażowy ścianki tylnej prawej	I	
12	301010222	szyba przednia stała wąska	L	wymiary 1568 x 250 x 4
13	201020157	profil boczny prawy	I	
14	201010164	profil poziomy dolny	L	
15	104020250	uszczelka F drzwi	F	
16	301020198	szyba drzwiowa szeroka	N	wymiary 1608 x 440; grubość szkła 4
17	104020288	uszczelka magnetyczna - komplet	H	
18	401020197	skorupa brodzika	R	wymaga potwierdzenia dostępności
19	403010161	pręt M12 - komplet	I	
20	402010052	stelaż brodzika	J	
21	401020198	osłona brodzika	M	wymaga potwierdzenia dostępności
22	301020197	szyba drzwiowa wąska	M	wymiary 1608 x 320; grubość szkła 4
23	401010132	brodzik kompletny	T	wymaga potwierdzenia dostępności
24	801010049	daszek kompletny	N	wymaga potwierdzenia dostępności
* - cena za 1 szt.				

Jukon P

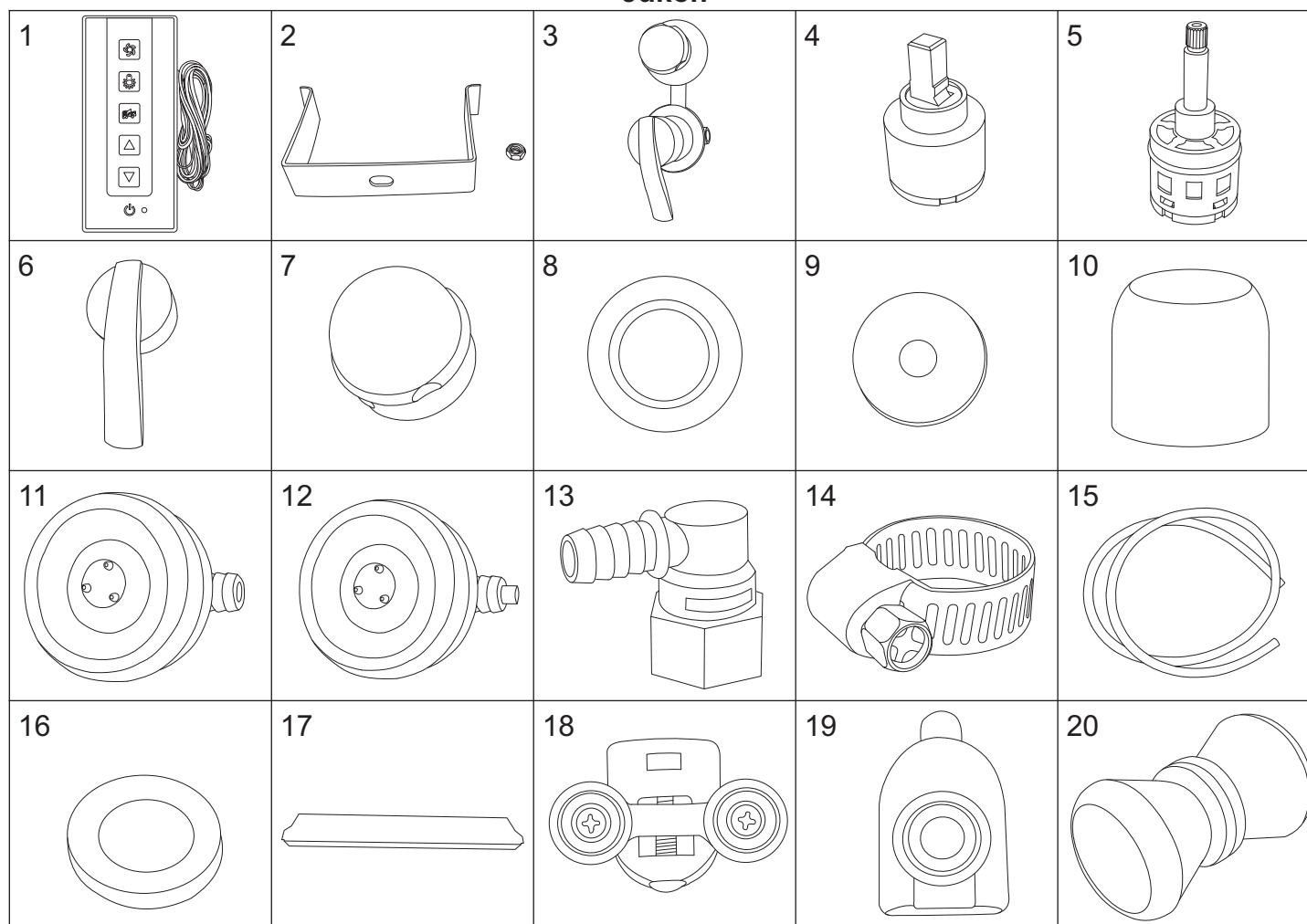


Jukon P

numer	symbol	nazwa części	grupa cenowa*	uwagi
1	201020156	profil boczny lewy	I	
2	104020248	uszczelka U	F	
3	301010222	szyba przednia stała wąska	L	wymiary 1568 x 250 x 4
4	104020251	uszczelka F szyby stałej	F	
5	301030120	ścianka tylna lewa	P	wymiary 1640 x 980 x 25
6	201030006	profil montażowy ścianki tylnej lewej	I	
7	501020052	panel natryskowy - korpus	K	wymaga potwierdzenia dostępności
8	201010165	profil poziomy górny	L	
9	801020043	daszek - korpus	L	wymaga potwierdzenia dostępności
10	301030122	ścianka tylna prawa	O	wymiary 1640 x 700 x 25
11	201030005	profil montażowy ścianki tylnej prawej	H	
12	301010223	szyba przednia stała szeroka	N	wymiary 1568 x 582 x 4
13	201020157	profil boczny prawy	I	
14	201010166	profil poziomy dolny	L	
15	104020250	uszczelka F szyby drzwiowej	F	
16	301020197	szyba drzwiowa wąska	M	wymiary 1608 x 320; grubość szkła 4
17	401020199	skorupa brodzika	R	wymaga potwierdzenia dostępności
18	104020288	uszczelka magnetyczna - komplet	H	
19	301020198	szyba drzwiowa szeroka	N	wymiary 1608 x 440; grubość szkła 4
20	403010161	pręt M12 - komplet	I	
21	402010053	stelaż brodzika	J	
22	401020200	osłona brodzika	M	wymaga potwierdzenia dostępności
23	801010050	daszek kompletny	O	wymaga potwierdzenia dostępności
24	401010133	brodzik kompletny	T	wymaga potwierdzenia dostępności

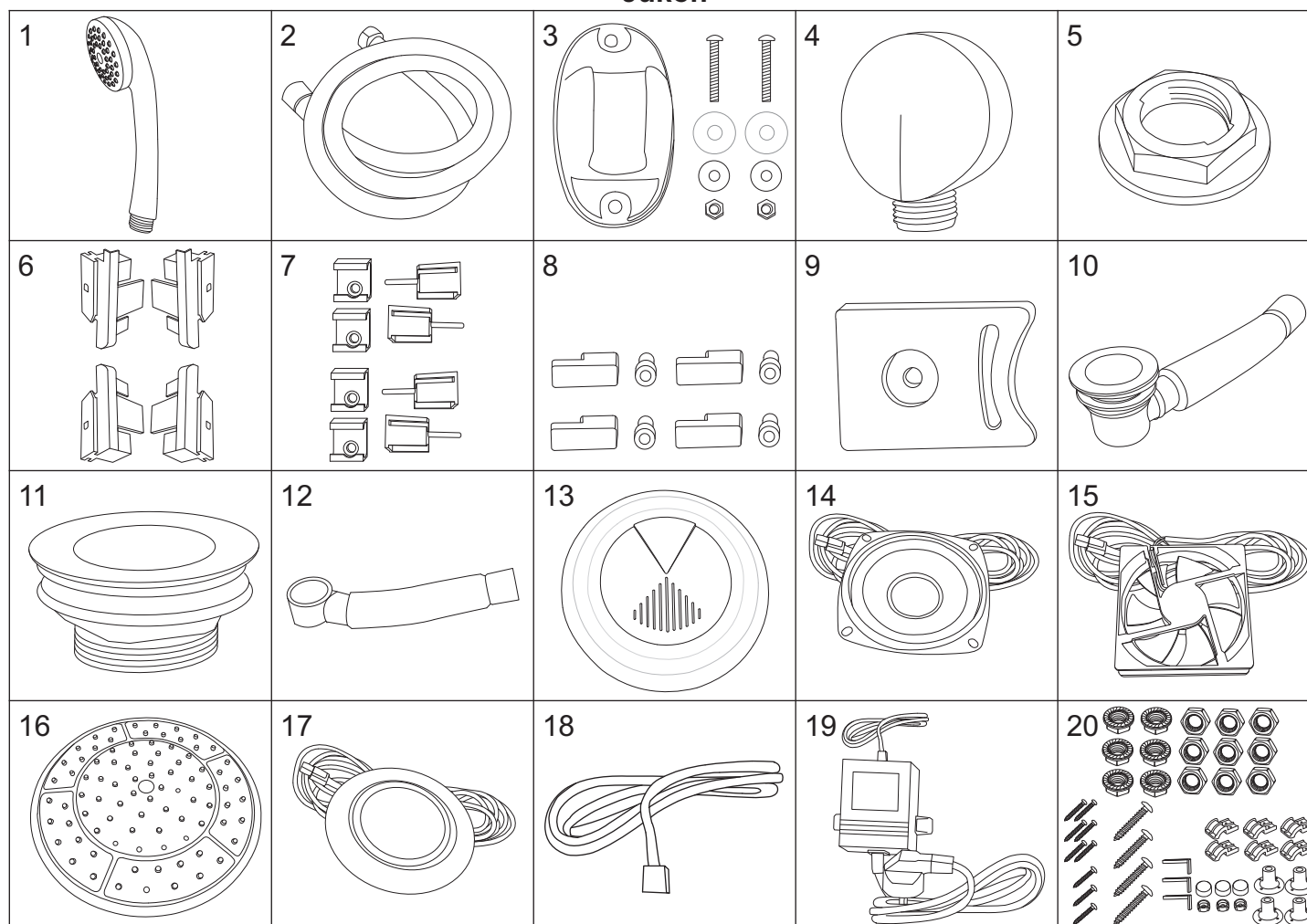
* - cena za 1 szt.

Jukon



numer	symbol	nazwa części	grupa cenowa	uwagi
1	601010011	panel sterujący	N	
2	502010004	uchwyt panelu sterującego	C	
3	106010010	bateria kompletna	N	rozstaw 100
4	103010001	głowica mieszacza - 40 mm	G	
5	103020012	głowica przełącznika funkcji	G	średnica 33 (34,5), wysokość 74 (77)
6	101030033	uchwyt mieszacza	E	
7	101030034	uchwyt przełącznika funkcji	E	
8	102020016	rozeta mieszacza	C	
9	102020026	rozeta przełącznika funkcji	C	
10	102040018	osłona mieszacza	C	
11	105010006	dysza masażowa przelotowa	D	
12	105010007	dysza masażowa końcowa	D	
13	102050006	kolanko węża połączeniowego - tworzywo	B	
14	102060001	opaska zaciskowa	B	
15	102030049	wąż połączeniowy	F	szt. = 150 cm
16	104020086	uszczelka 1/2"	A	
17	502010027	nakładka panelu natryskowego	D	
18	702010047	rolka górna	E	średnica kółka 23
19	702010049	rolka dolna	E	średnica kółka 23
20	702020031	uchwyt drzwi	C	

Jukon



numer	symbol	nazwa części	grupa cenowa	uwagi
1	105010121	słuchawka natryskowa	E	
2	105020007	wąż natryskowy	E	1/2" x 1/2" L1200
3	105030022	uchwyt słuchawki	D	rozstaw otworów 60
4	102050005	przyłącze węża natryskowego	C	
5	701020002	nakrętka 1/2" z kołnierzem - tworzywo	A	
6	202010028	łącznik profilu poziomego - komplet	G	
7	202010029	blokada profilu poziomego - komplet	H	
8	702020054	uchwyt szyby stałej - komplet	E	
9	702010003	odbojnik	B	
10	105050005	drenaż	H	
11	105050036	korek	E	
12	105050038	rura odpływowa	F	
13	802010002	osłona głośnika/wentylatora	E	
14	604030002	głośnik	H	długość przewodu 110 cm
15	604020002	wentylator	G	długość przewodu 110 cm
16	105010011	deszczownica	I	
17	604010002	halogen	H	długość przewodu 10 cm
18	604040001	przedłużacz halogenu	B	długość przewodu 120 cm
19	603010002	zasilacz	I	
20	403010147	zestaw montażowy brodzika	I	bez prętów M12; rysunek poglądowy

Jukon

1	2	3	4	5
6	7	8	9	10
11	12	13	14	15
16	17	18	19	20

numer	symbol	nazwa części	grupa cenowa	uwagi
1	701010082	zestaw wkrętów do montażu kabiny	E	rysunek poglądowy
2	902010082	zestaw montażowy kabiny	S	rysunek poglądowy
3	202010034	zestaw montażowy profili poziomych	I	
4				
5				
6				
7				
8				
9				
10				
11				
12				
13				
14				
15				
16				
17				
18				
19				
20				

Jukon - paczki - wymaga potwierdzenia dostępności

symbol	nazwa części	grupa cenowa	uwagi
8006059075481082030203	paczka 2/3 Jukon L	T	ścianki tylne
8006059075481082030303	paczka 3/3 Jukon L	W	szyby drzwi, szyby przednie, profile pionowe, panel - korpus, uszczelki, wężyki
8006059075481082100203	paczka 2/3 Jukon P	T	ścianki tylne
8006059075481082100303	paczka 3/3 Jukon P	W	szyby drzwi, szyby przednie, profile pionowe, panel - korpus, uszczelki, wężyki