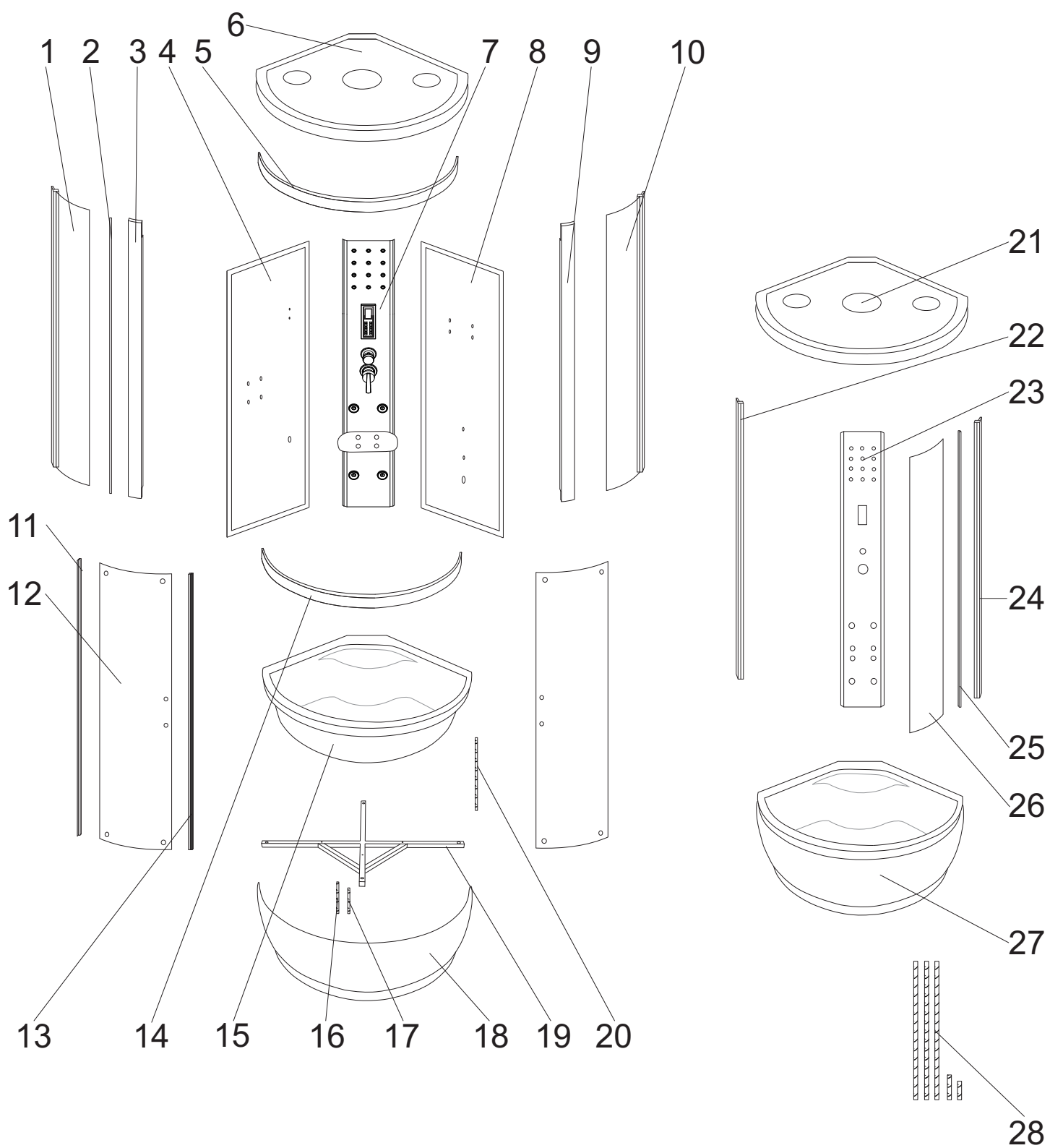


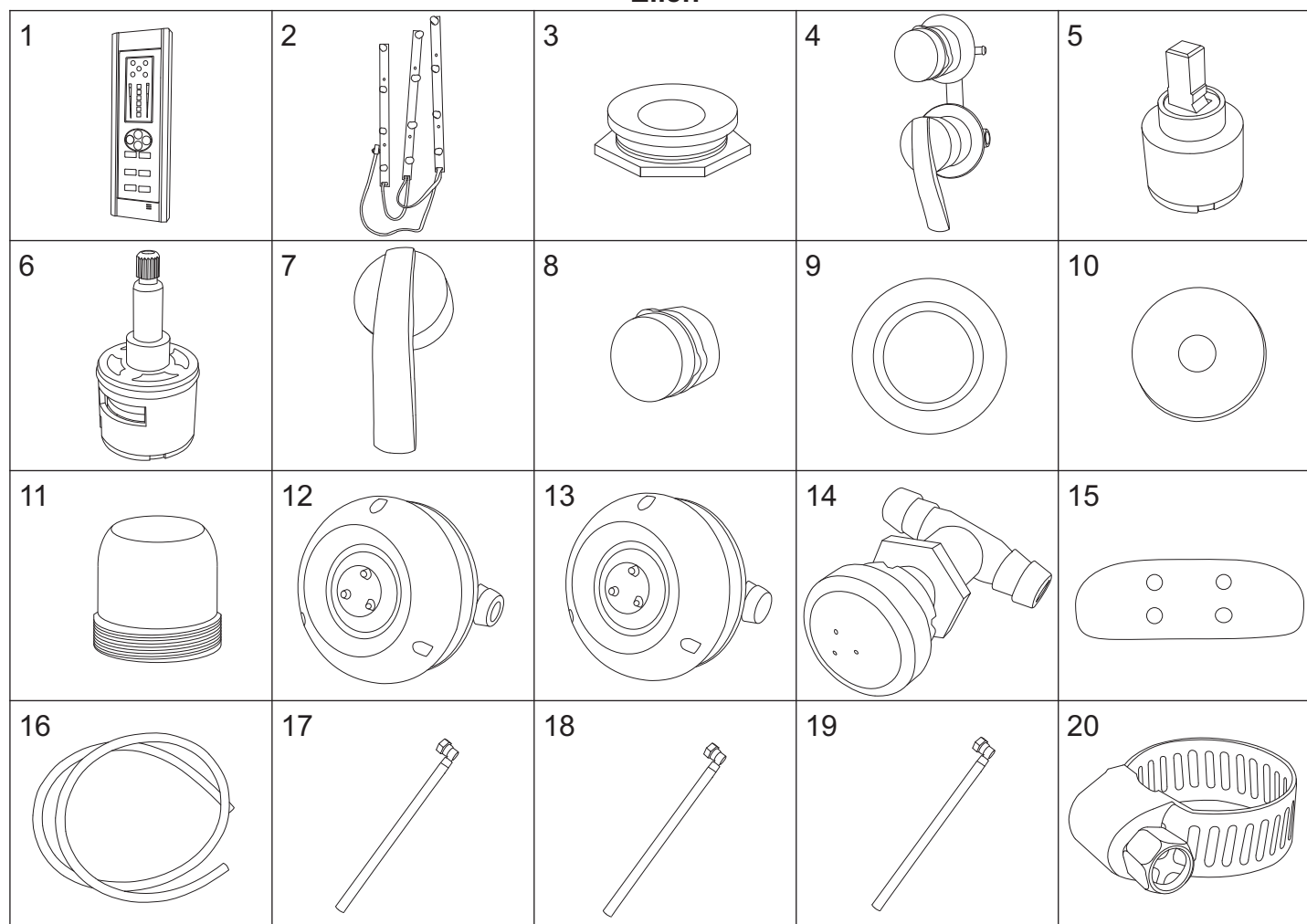
ELLEN



Ellen 90

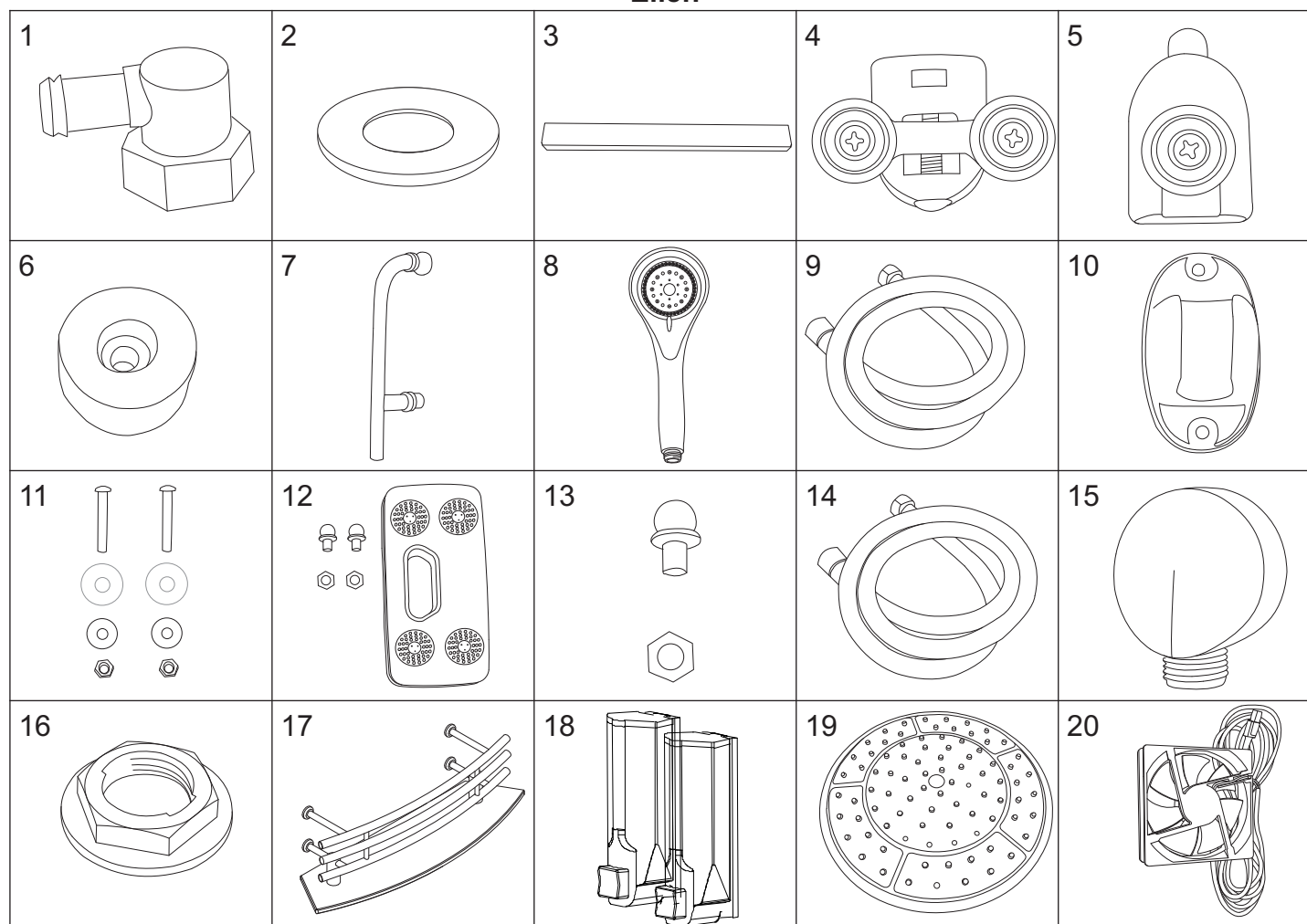
numer	symbol	nazwa części	grupa cenowa	uwagi
1	301010184	ścianka przednia lewa	M	wymiary 1630 x 325 x 30, grubość szkła 4
2	104020215	uszczelka klinowa	E	
3	201020133	profil frontowy lewy	I	
4	301030106	ścianka tylna lewa	O	wymiary 1620 x 594
5	201010130	profil poziomy górny	I	
6	801020029	daszek - korpus	K	wymaga potwierdzenia dostępności
7	501010034	panel natryskowy	T	wymaga potwierdzenia dostępności
8	301030107	ścianka tylna prawa	O	wymiary 1620 x 594
9	201020134	profil frontowy prawy	I	
10	301010185	ścianka przednia prawa	M	wymiary 1630 x 325 x 30, grubość szkła 4
11	104020216	uszczelka piórowa drzwi	F	
12	301020160	szyba drzwiowa	L	wymiary 1595 x 355, grubość szkła 4
13	104020217	uszczelka magnetyczna	G	
14	201010131	profil poziomy dolny	I	
15	401020133	skorupa brodzika	O	wymaga potwierdzenia dostępności
16	403010011	pręt gwintowany M12 x 130	C	
17	403010083	pręt gwintowany M12 x 110	C	
18	401020134	osłona brodzika	K	wymaga potwierdzenia dostępności
19	402010045	stelaż brodzika	I	
20	403010038	pręt gwintowany M12 x 400	E	
21	801010035	daszek kompletny	N	wymaga potwierdzenia dostępności
22	201020135	profil boczny lewy	H	wymaga potwierdzenia dostępności
23	501020046	panel natryskowy - korpus	N	wymaga potwierdzenia dostępności
24	201020136	profil boczny prawy	H	wymaga potwierdzenia dostępności
25	104020218	uszczelka o przekroju „U”	F	
26	301010186	szyba przednia stała	L	
27	401010090	brodzik kompletny	R	wymaga potwierdzenia dostępności
28	403010153	pręt M12 - komplet	H	

Ellen



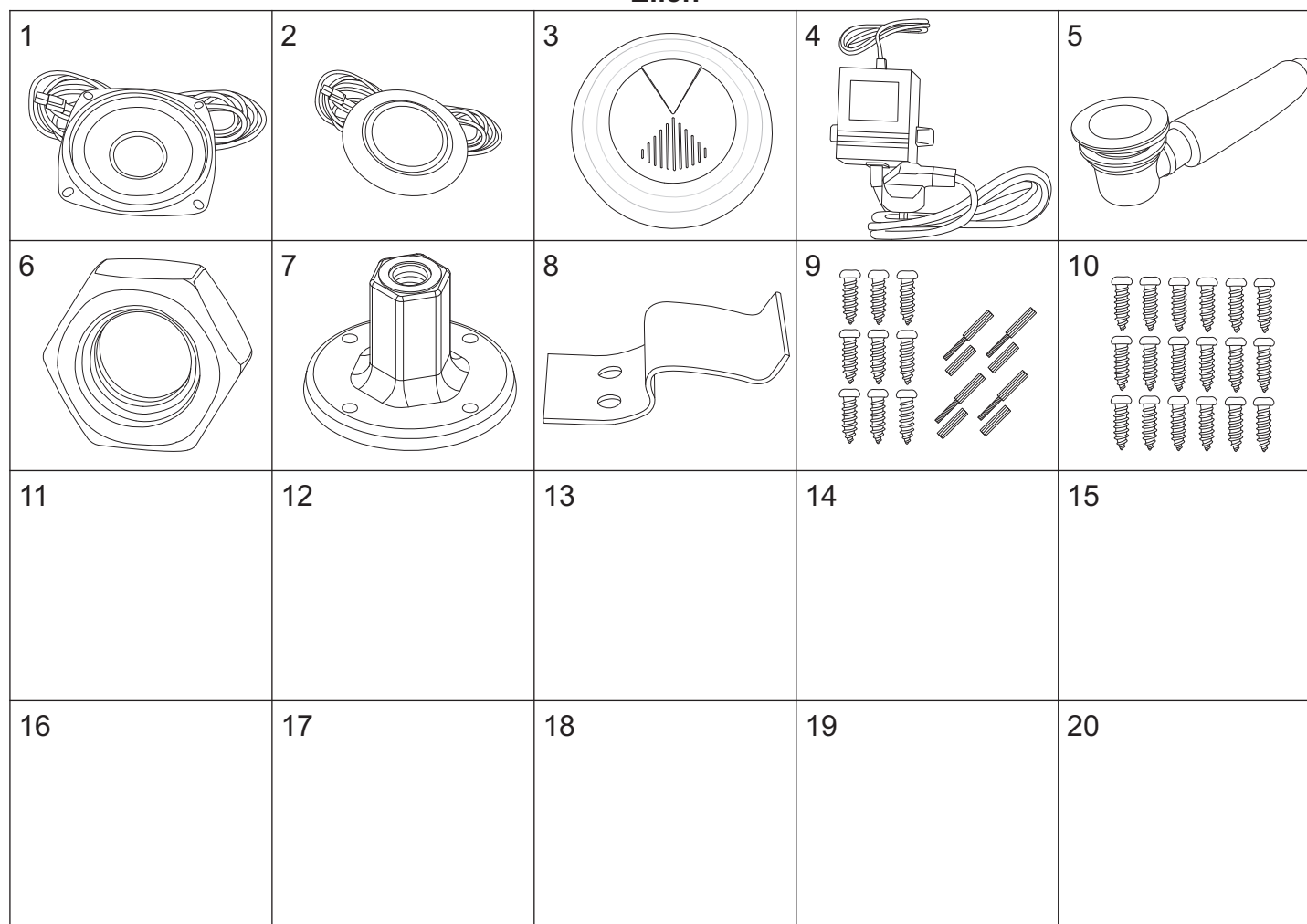
numer	symbol	nazwa części	grupa cenowa	uwagi
1	601010017	panel sterujący	N	
2	604010014	oświetlenie LED	G	
3	502010013	klosz LED	B	
4	106010027	bateria kompletna	M	rozstaw otworów 100
5	103010001	głowica mieszacza 40 mm	G	
6	103020037	głowica przełącznika funkcji	G	wysokość 74, średnica 37
7	101030033	uchwyt mieszacza	E	
8	101030074	uchwyt przełącznika funkcji	E	
9	102020053	rozeta mieszacza	E	
10	102020054	rozeta przełącznika funkcji	E	
11	102040030	osłona głowicy mieszacza	D	
12	105010103	dysza masażowa	D	
13	105010104	dysza masażowa końcowa	D	
14	105010105	dysza masażowa oparcia	C	
15	503010003	oparcie panelu	G	
16	102030094	wąż połączeniowy dysz masażowych	F	długość całkowita 145 cm
17	102030052	wąż połączeniowy deszczownicy	F	długość 140 cm
18	102030050	wąż połączeniowy zestawu natryskowego	E	długość 55 cm
19	102030039	wąż połączeniowy masażera	F	długość 110 cm
20	102060001	opaska zaciskowa	B	

Ellen



numer	symbol	nazwa części	grupa cenowa	uwagi
1	102050007	kolanko węża połączeniowego - mosiądz	C	
2	104020086	uszczelka 1/2"	A	
3	502010025	nakładka panelu natryskowego	D	
4	702010066	rolka górna	E	średnica kółka 23
5	702010067	rolka dolna	E	średnica kółka 23
6	702010017	odbojnik	B	
7	702020050	uchwyt drzwi	E	rozstaw otworów 145
8	105010015	słuchawka natryskowa	G	
9	105020007	wąż natryskowy	E	1/2" x 1/2" L1200
10	105030022	uchwyt słuchawki	D	rozstaw otworów 60
11	701020035	śruby uchwyty słuchawki	A	
12	105010012	masażer	H	
13	105030010	uchwyt masażera	B	
14	105020008	wąż masażera	E	1/2" x 1/2" L1000
15	102050005	przyłącze węża natryskowego	C	
16	701020002	nakrętka 1/2" z kołnierzem - tworzywo	A	
17	703010037	półka	G	rozstaw otworów 225 x 45
18	703010038	dozowniki	I	
19	105010011	deszczownica	I	
20	604020001	wentylator	G	długość przewodu 20 cm

Ellen



numer	symbol	nazwa części	grupa cenowa	uwagi
1	604030001	głośnik	H	długość przewodu 20 cm
2	604010002	halogen	H	długość przewodu 10 cm
3	802010002	osłona głośnika/wentylatora	E	
4	603010006	zasilacz	I	
5	105050010	drenaż	H	
6	403010005	nakrętka M12	A	
7	403010084	stopka	B	
8	403010085	zatrzask osłony	B	
9	701010057	zestaw wkrętów do montażu kabiny	F	rysunek poglądowy
10	701010058	zestaw wkrętów do montażu brodzika	E	rysunek poglądowy
11	105050037	korek	F	
12	105050038	rura odpływowa	F	
13	403010150	zestaw montażowy brodzika	I	bez prętów M12; rysunek poglądowy
14	902010055	zestaw montażowy kabiny	R	rysunek poglądowy
15				
16				
17				
18				
19				
20				

Ellen - paczki - wymaga potwierdzenia dostępności

symbol	nazwa części	grupa cenowa	uwagi
8006059075481072820104	paczka 1/4 Ellen 90	U	brodzik, osłona brodzika, stelaż, profile poziome, daszek, zestaw montażowy, akcesoria
8006059075481072820204	paczka 2/4 Ellen 90	S	szyby przednie, drzwi, uszczelki, profile
8006059075481072820304	paczka 3/4 Ellen 90	T	panel natryskowy
8006059075481072820404	paczka 4/4 Ellen 90	S	ścianki tylne