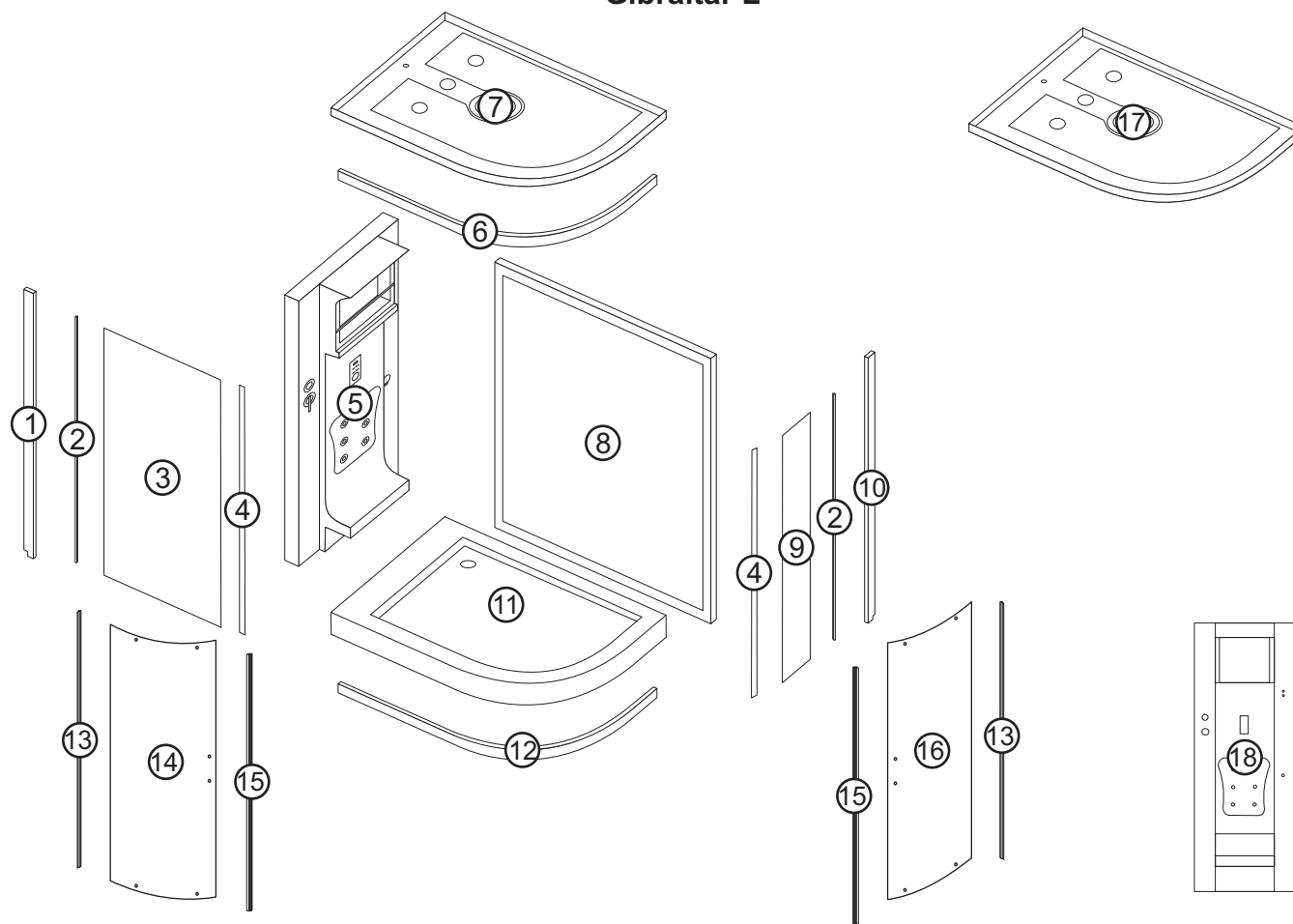


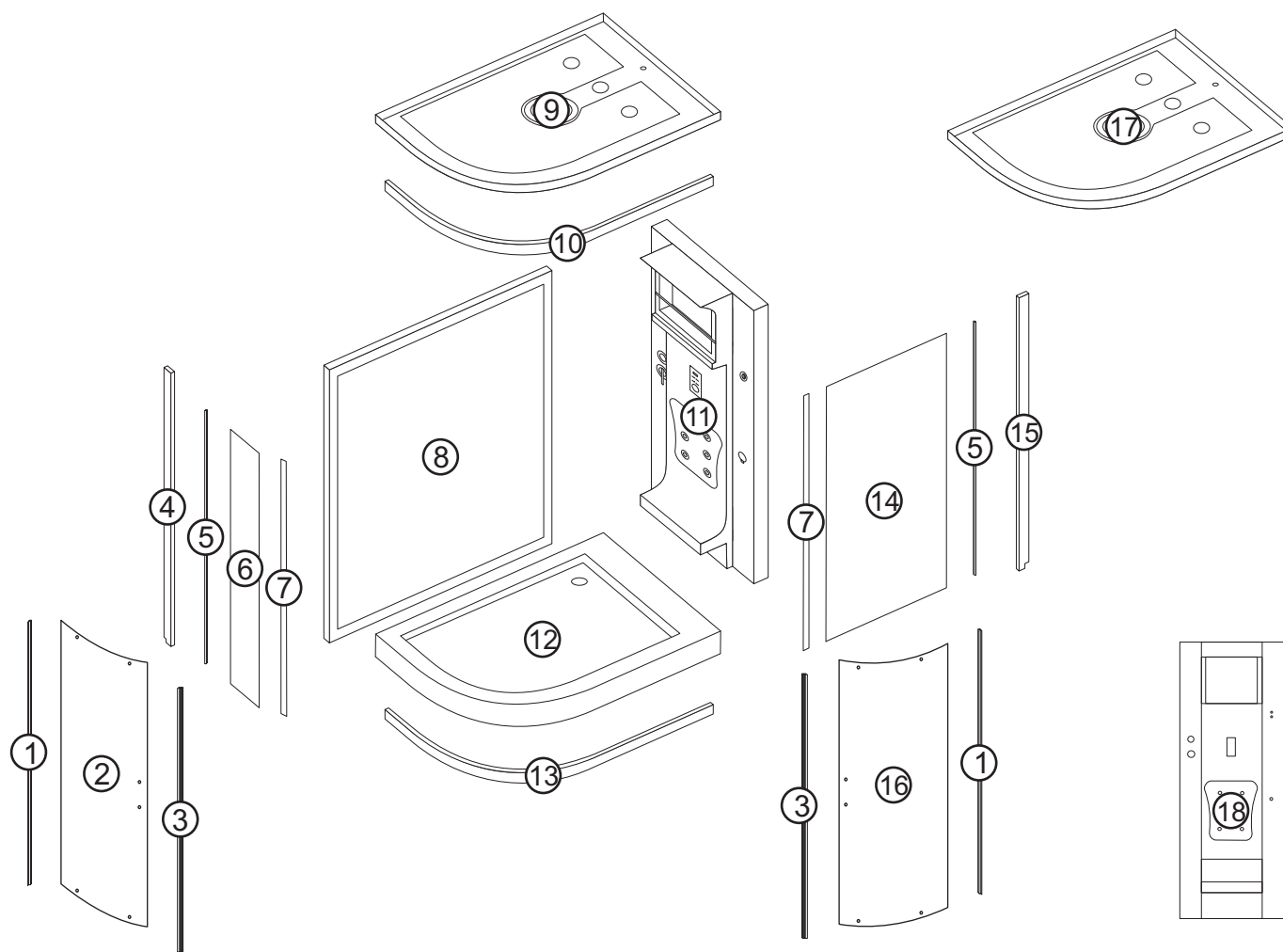
GIBRALTAR

Gibraltar L



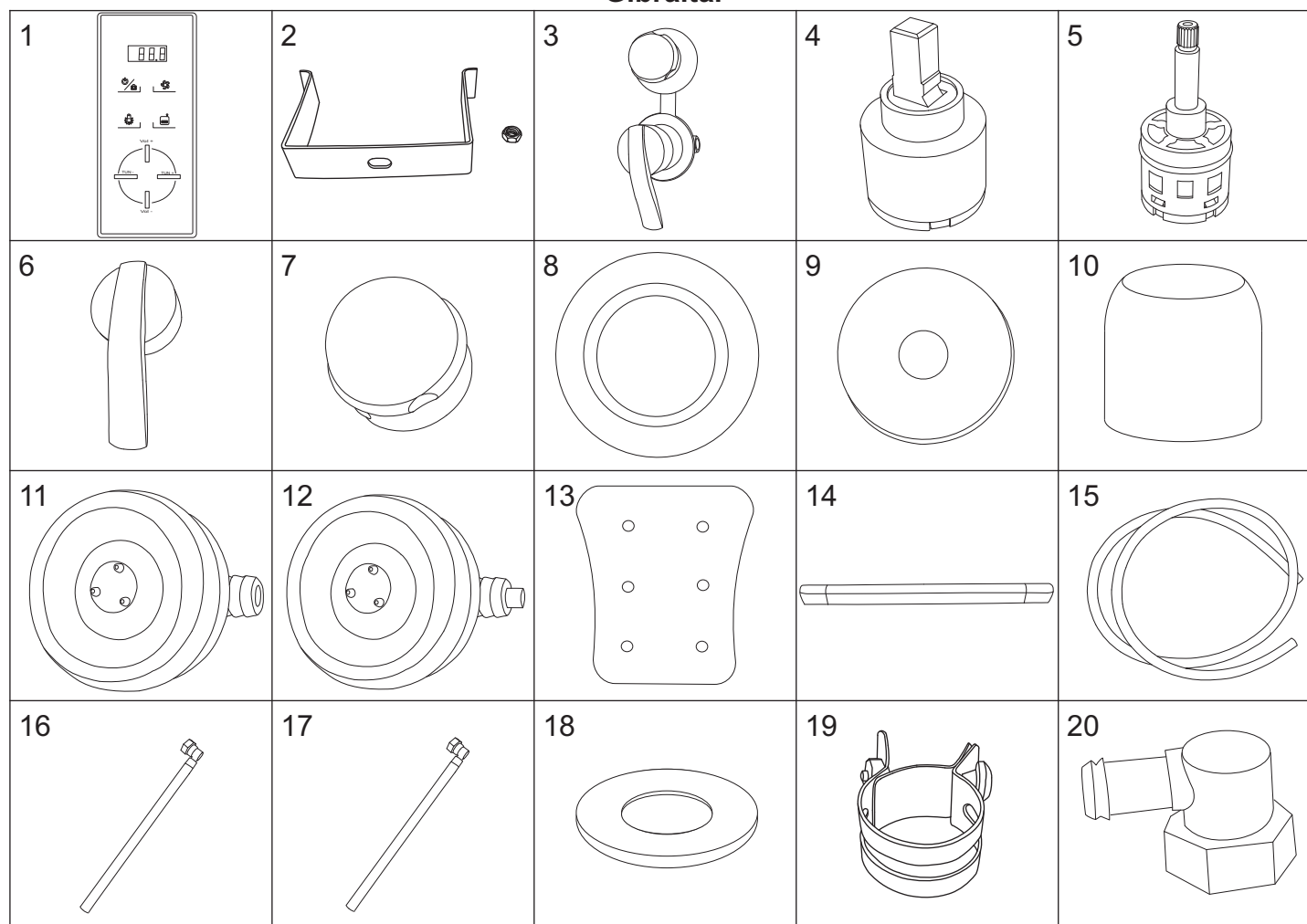
numer	symbol	nazwa części	grupa cenowa	uwagi
1	201020139	lewy profil boczny	J	
2	104020225	uszczelka o przekroju „U”	G	
3	301010190	szyba przednia duża	N	wymiary 1826 x 575 x 4
4	201020140	profil frontowy	I	
5	501010036	panel natryskowy	U	wymaga potwierdzenia dostępności
6	201010134	profil poziomy górny	K	
7	801010037	daszek kompletny	O	wymaga potwierdzenia dostępności
8	301030109	ścianka tylna	S	wymiary 1900 x 1140
9	301010191	szyba przednia mała	L	wymiary 1826 x 255 x 4
10	201020141	profil boczny prawy	J	
11	401010098	brodzik	R	wymaga potwierdzenia dostępności
12	201010135	profil poziomy dolny	K	
13	104020226	uszczelka piórowa drzwi	G	
14	301020163	szyba drzwiowa duża	N	wymiary 1866 x 410, grubość szkła 4
15	104020227	uszczelka magnetyczna	G	
16	301020164	szyba drzwiowa mała	M	wymiary 1866 x 350, grubość szkła 4
17	801020031	korpus daszka	M	wymaga potwierdzenia dostępności
18	501020048	korpus panelu natryskowego	P	wymaga potwierdzenia dostępności

Gibraltar R



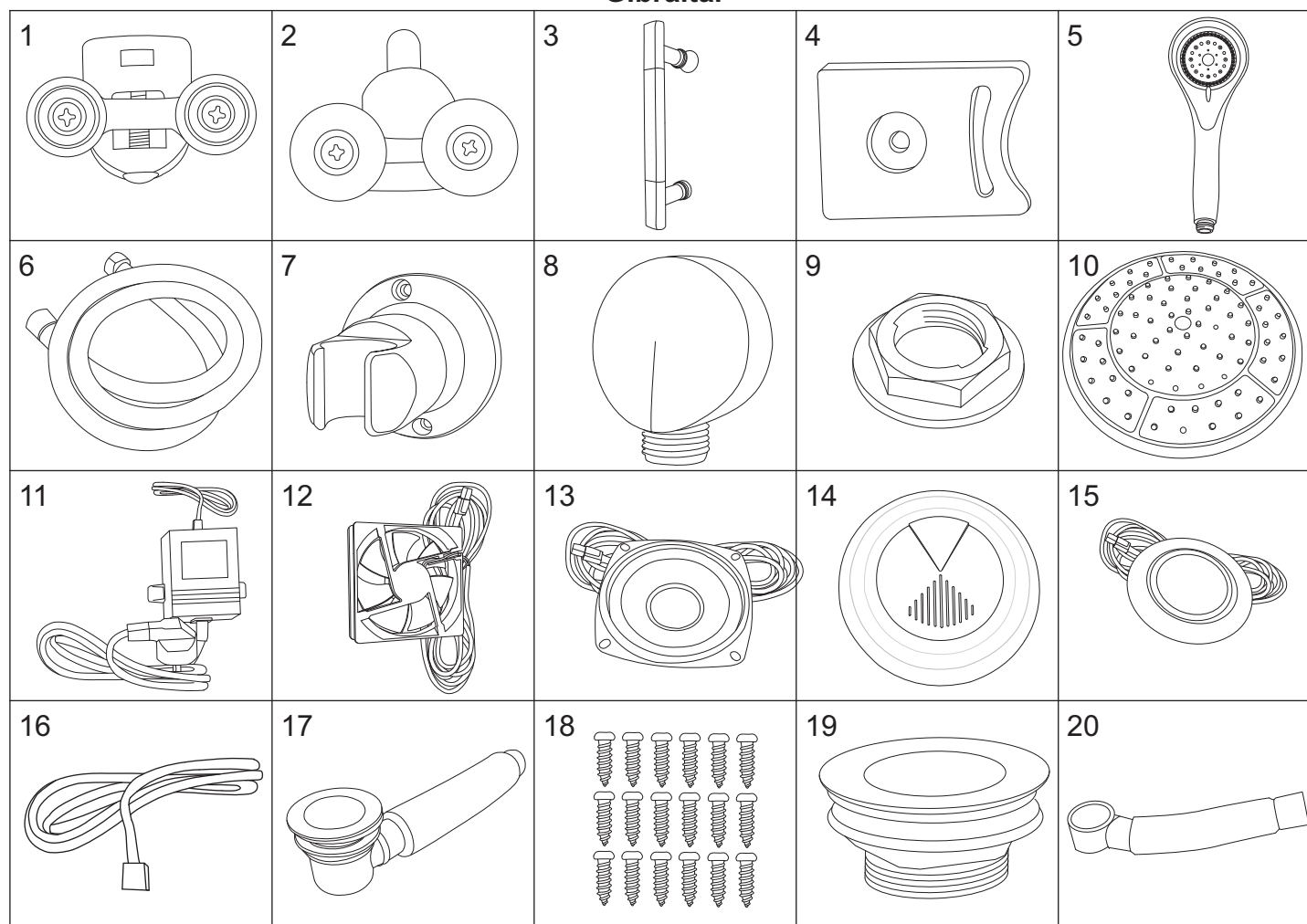
numer	symbol	nazwa części	grupa cenowa	uwagi
1	104020226	uszczelka piórowa drzwi	G	
2	301020164	szyba drzwiowa mała	M	wymiary 1866 x 350, grubość szkła 4
3	104020227	uszczelka magnetyczna	G	
4	201020142	profil boczny lewy	J	
5	104020225	uszczelka o przekroju „U”	G	
6	301010191	szyba przednia mała	L	wymiary 1826 x 255 x 4
7	201020140	profil frontowy	I	
8	301030109	ścianka tylna	S	wymiary 1900 x 1140
9	801010038	daszek kompletny	O	wymaga potwierdzenia dostępności
10	201010135	profil poziomy górny	K	
11	501010036	panel natryskowy	U	wymaga potwierdzenia dostępności
12	401010099	brodzik	R	wymaga potwierdzenia dostępności
13	201010134	profil poziomy dolny	K	
14	301010190	szyba przednia duża	N	wymiary 1826 x 575 x 4
15	201020143	profil boczny prawy	J	
16	301020163	szyba drzwiowa duża	N	wymiary 1866 x 410, grubość szkła 4
17	801020032	korpus daszka	M	wymaga potwierdzenia dostępności
18	501020048	korpus panelu natryskowego	P	wymaga potwierdzenia dostępności

Gibraltar



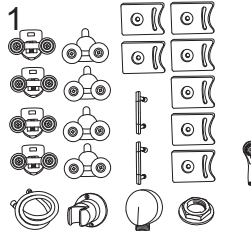
numer	symbol	nazwa części	grupa cenowa	uwagi
1	601010018	panel sterujący	O	szary front
2	502010004	uchwyt panelu sterującego	C	
3	106010010	bateria kompletna	N	rozstaw 100
4	103010001	głowica mieszacza - 40 mm	G	
5	103020012	głowica przełącznika funkcji	G	średnica 33 (34,5), wysokość 74 (77)
6	101030033	uchwyt mieszacza	E	
7	101030034	uchwyt przełącznika funkcji	E	
8	102020016	rozeta mieszacza	C	
9	102020026	rozeta przełącznika funkcji	C	
10	102040018	osłona głowicy mieszacza	C	
11	105010006	dysza masażowa przelotowa	D	
12	105010007	dysza masażowa końcowa	D	
13	503010009	oparcie panelu	I	
14	703010039	reling półki	G	
15	102030049	wąż połączeniowy dysz natryskowych	F	długość całkowita 125 cm
16	102030054	wąż połączeniowy zestawu natryskowego	F	długość 75 cm
17	102030098	wąż połączeniowy deszczownicy	G	długość 150 cm
18	104020086	uszczelka 1/2"	A	
19	102060001	opaska zaciskowa	B	
20	102050007	kolanko węża połączeniowego - mosiądz	C	

Gibraltar



numer	symbol	nazwa części	grupa cenowa	uwagi
1	702010069	rolka górna	E	średnica kółka 21
2	702010070	rolka dolna	E	średnica kółka 21
3	702020004	uchwyt drzwi	G	
4	702010003	odbojnik	B	
5	105010010	słuchawka natryskowa	H	
6	105020004	wąż natryskowy	E	1/2" x 1/2" L1500
7	105030017	uchwyt słuchawki natryskowej	D	rozstaw otworów 50
8	102050005	przyłącze węża natryskowego	C	
9	701020002	nakrętka 1/2" z kołnierzem - tworzywo	A	
10	105010011	deszczownica	I	
11	603010002	zasilacz	I	
12	604020002	wentylator	G	długość przewodu 110 cm
13	604030002	głośnik	H	długość przewodu 110 cm
14	802010002	osłona głośnika/wentylatora	E	
15	604010002	halogen	H	długość przewodu 10 cm
16	604040001	przedłużacz halogenu	B	długość przewodu 120 cm
17	105050005	drenaż	H	
18	701010060	zestaw wkrętów do montażu kabiny	F	
19	105050036	korek	E	
20	105050038	rura odpływowa	F	

Gibraltar

1 	2	3	4	5
6	7	8	9	10

numer	symbol	nazwa części	grupa cenowa	uwagi
1	902010062	zestaw montażowy	R	rysunek poglądowy
2				
3				
4				
5				
6				
7				
8				
9				
10				

Gibraltar - paczki - wymaga potwierdzenia dostępności

symbol	nazwa części	grupa cenowa	uwagi
8006059075481058200104	paczka 1/4 Gibraltar L	U	brodzik, dach, profile poziome, akcesoria, zestaw montażowy
8006059075481058200204	paczka 2/4 Gibraltar L	S	ścianka tylna
8006059075481058200304	paczka 3/4 Gibraltar L	U	panel natryskowy
8006059075481058200404	paczka 4/4 Gibraltar L	U	szyby boczne, szyby drzwi, profile przednie cienkie, profile boczne, uszczelki
8006059075481058370104	paczka 1/4 Gibraltar P	U	brodzik, dach, profile poziome, akcesoria, zestaw montażowy
8006059075481058370204	paczka 2/4 Gibraltar P	S	ścianka tylna
8006059075481058370304	paczka 3/4 Gibraltar P	U	panel natryskowy
8006059075481058370404	paczka 4/4 Gibraltar P	U	szyby boczne, szyby drzwi, profile przednie cienkie, profile boczne, uszczelki