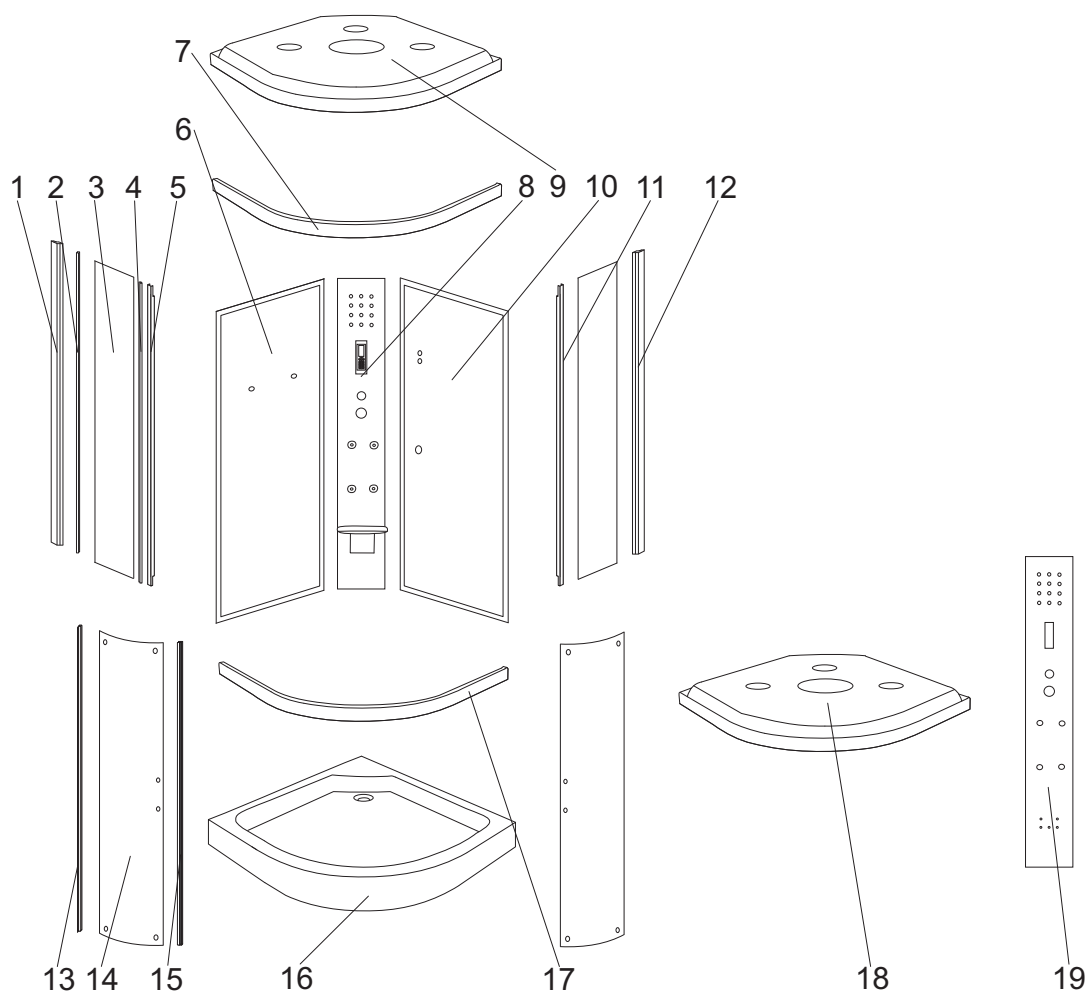


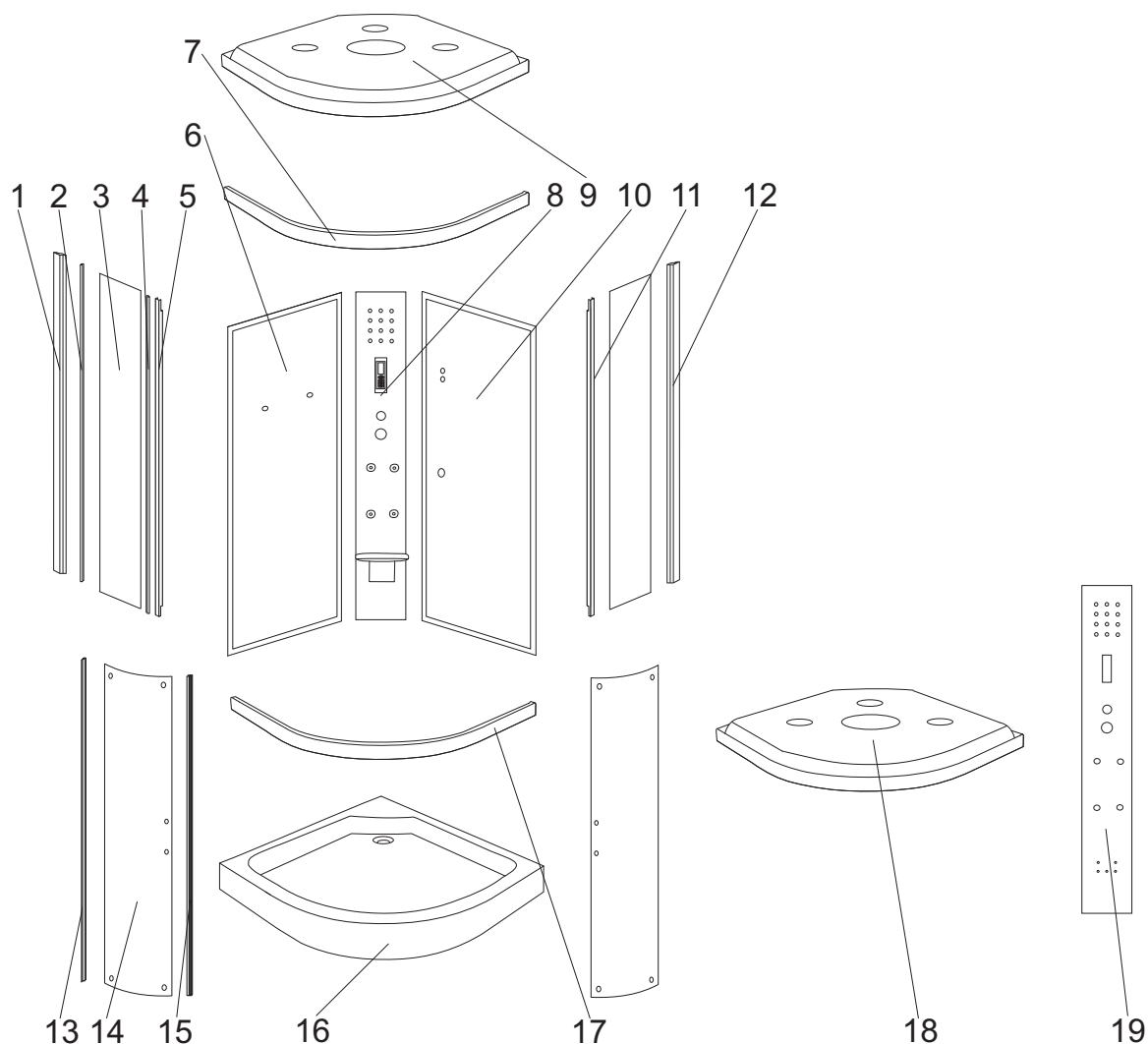
LETICIA

Leticia 80



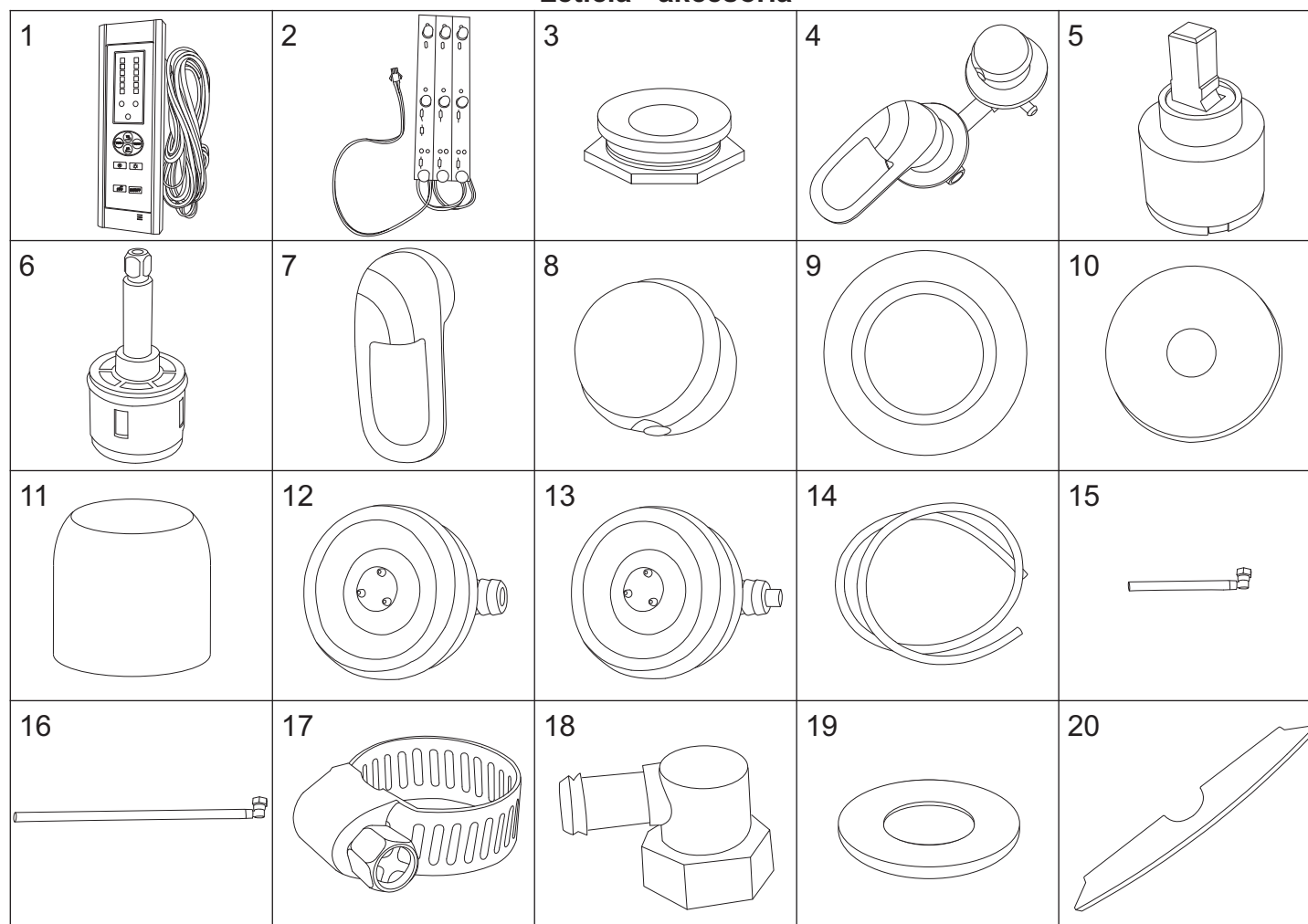
numer	symbol	nazwa części	grupa cenowa	uwagi
1	201020092	profil boczny lewy	I	
2	104020148	miękką uszczelka o przekroju „U”	G	
3	301010129	szyba przednia stała	L	wymiary 1900 x 263 x 4
4	104020149	sztwna uszczelka o przekroju „U”	G	
5	201020093	profil frontowy lewy	I	
6	301030076	ścianka tylna lewa	O	wymiary 1885 x 525
7	201010099	profil poziomy górny	I	
8	501010025	panel natryskowy	U	
9	801020016	daszek - korpus	K	wymaga potwierdzenia dostępności
10	301030077	ścianka tylna prawa	O	wymiary 1885 x 525
11	201020094	profil frontowy prawy	I	
12	201020095	profil boczny prawy	I	
13	104020150	uszczelka piórowa drzwi	G	
14	301020091	szyba drzwiowa	L	wymiary 1847 x 334, grubość szkła 4
15	104020151	uszczelka magnetyczna	G	
16	401010071	brodzik	P	
17	201010100	profil poziomy dolny	I	
18	801010022	daszek kompletny	O	wymaga potwierdzenia dostępności
19	501020027	korpus panelu natryskowego	O	wymaga potwierdzenia dostępności

Leticia 90



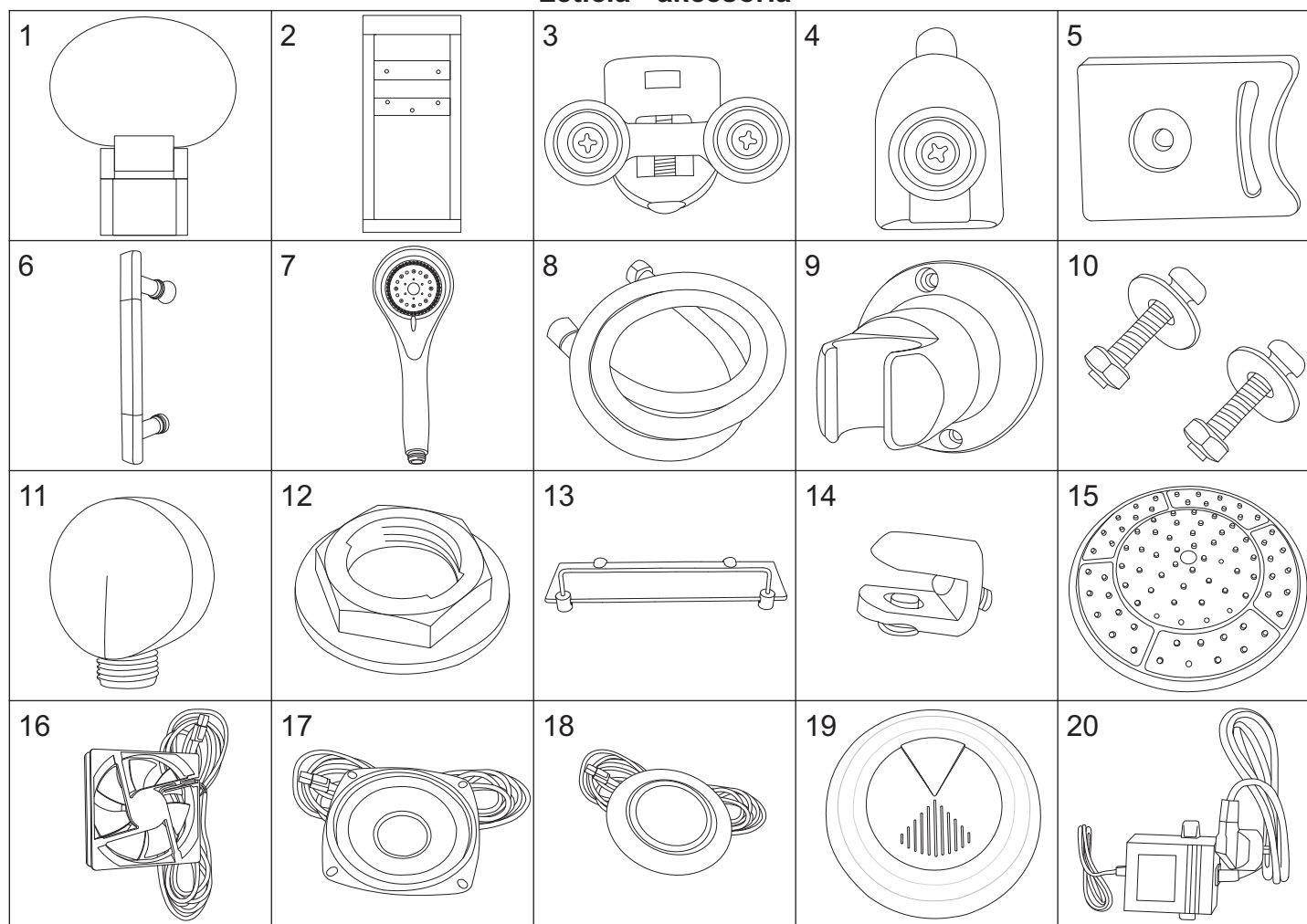
numer	symbol	nazwa części	grupa cenowa	uwagi
1	201020092	profil boczny lewy	I	
2	104020148	miękka uszczelka o przekroju „U”	G	
3	301010130	szyba przednia stała	L	wymiary 1900 x 295 x 4
4	104020149	sztywna uszczelka o przekroju „U”	G	
5	201020093	profil frontowy lewy	I	
6	301030078	ścianka tylna lewa	O	wymiary 1885 x 525
7	201010101	profil poziomy górny	I	
8	501010025	panel natryskowy	U	
9	801020017	daszek - korpus	K	wymaga potwierdzenia dostępności
10	301030079	ścianka tylna prawa	O	wymiary 1885 x 622
11	201020094	profil frontowy prawy	I	
12	201020095	profil boczny prawy	I	
13	104020150	uszczelka piórowa drzwi	G	
14	301020092	szyba drzwiowa	L	wymiary 1847 x 370, grubość szkła 4
15	104020151	uszczelka magnetyczna	G	
16	401010072	brodzik	P	
17	201010102	profil poziomy dolny	I	
18	801010023	daszek kompletny	O	wymaga potwierdzenia dostępności
19	501020027	korpus panelu natryskowego	O	wymaga potwierdzenia dostępności

Leticia - akcesoria



numer	symbol	nazwa części	grupa cenowa	uwagi
1	601010010	panel sterujący	N	
2	604010010	oświetlenie LED	H	
3	502010003	klosz LED	B	
4	106010004	bateria kompletna	M	rozstaw otworów 100
5	103010001	głowica mieszacza - 40 mm	G	
6	103020009	głowica przełącznika funkcji	G	średnica 34, wysokość 75 (78)
7	101030026	uchwyt mieszacza	E	
8	101030025	uchwyt przełącznika funkcji	E	gniazdo na kwadrat
9	102020016	rozeta mieszacza	C	
10	102020019	rozeta przełącznika funkcji	C	
11	102040013	osłona głowicy mieszacza	C	
12	105010006	dysza masażowa	D	
13	105010007	dysza masażowa końcowa	D	
14	102030053	wąż połączeniowy dysz masażowych	E	długość całkowita 115 cm
15	102030020	wąż połączeniowy zestawu natryskowego	E	długość 55 cm
16	102030112	wąż połączeniowy deszczownicy	E	długość 120 cm
17	102060001	opaska zaciskowa	B	
18	102050006	kolanko węża połączeniowego - tworzywo	B	
19	104020086	uszczelka 1/2"	A	
20	502010014	nakładka panelu natryskowego	D	

Leticia - akcesoria



numer	symbol	nazwa części	grupa cenowa	uwagi
1	503010006	siedzisko	J	
2	503010007	stelaż siedziska	H	
3	702010012	rolka górna	E	średnica kółka 22
4	702010013	rolka dolna	E	średnica kółka 22
5	702010003	odbojnik	B	
6	702020004	uchwyt drzwi	G	rozstaw otworów 145
7	105010015	słuchawka natryskowa	G	
8	105020007	wąż natryskowy	E	1/2" x 1/2" L1200
9	105030017	uchwyt słuchawki natryskowej	D	rozstaw otworów 50
10	701020004	śruby uchwyty słuchawki	A	
11	102050005	przyłącze węża natryskowego	C	
12	701020002	nakrętka 1/2" z kołnierzem - tworzywo	A	
13	703010002	półka	G	
14	703010027	uchwyt półki	B	
15	105010011	deszczownica	I	
16	604020001	wentylator	G	długość przewodu 20 cm
17	604030001	głośnik	H	długość przewodu 20 cm
18	604010002	halogen	H	długość przewodu 10 cm
19	802010002	osłona głośnika/wentylatora	E	
20	603010002	zasilacz	I	

Leticia - akcesoria

1	2	3	4	5
6	7	8	9	10
11	12	13	14	15
16	17	18	19	20

numer	symbol	nazwa części	grupa cenowa	uwagi
1	105050005	drenaż	H	
2	701010042	zestaw wkrętów do montażu kabiny	F	
3	105050036	korek	E	
4	105050038	rura odpływowa	F	
5	902010038	zestaw montażowy	O	rysunek poglądowy
6				
7				
8				
9				
10				
11				
12				
13				
14				
15				
16				
17				
18				
19				
20				

Leticia - paczki - wymaga potwierdzenia dostępności

symbol	nazwa części	grupa cenowa	uwagi
8006059075481050800104	paczka 1/4 Leticia 80	T	brodzik, dach, profile poziome, akcesoria, zestaw montażowy
8006059075481050800204	paczka 2/4 Leticia 80	S	ścianki tylne
8006059075481050800304	paczka 3/4 Leticia 80	U	panel natryskowy
8006059075481050800404	paczka 4/4 Leticia 80	S	szyby stałe przednie, szyby drzwi, profile pionowe, uszczelki
8006059075481050730104	paczka 1/4 Leticia 90	T	brodzik, dach, profile poziome, akcesoria, zestaw montażowy
8006059075481050730204	paczka 2/4 Leticia 90	S	ścianki tylne
8006059075481050730304	paczka 3/4 Leticia 90	U	panel natryskowy
8006059075481050730404	paczka 4/4 Leticia 90	S	szyby stałe przednie, szyby drzwi, profile pionowe, uszczelki