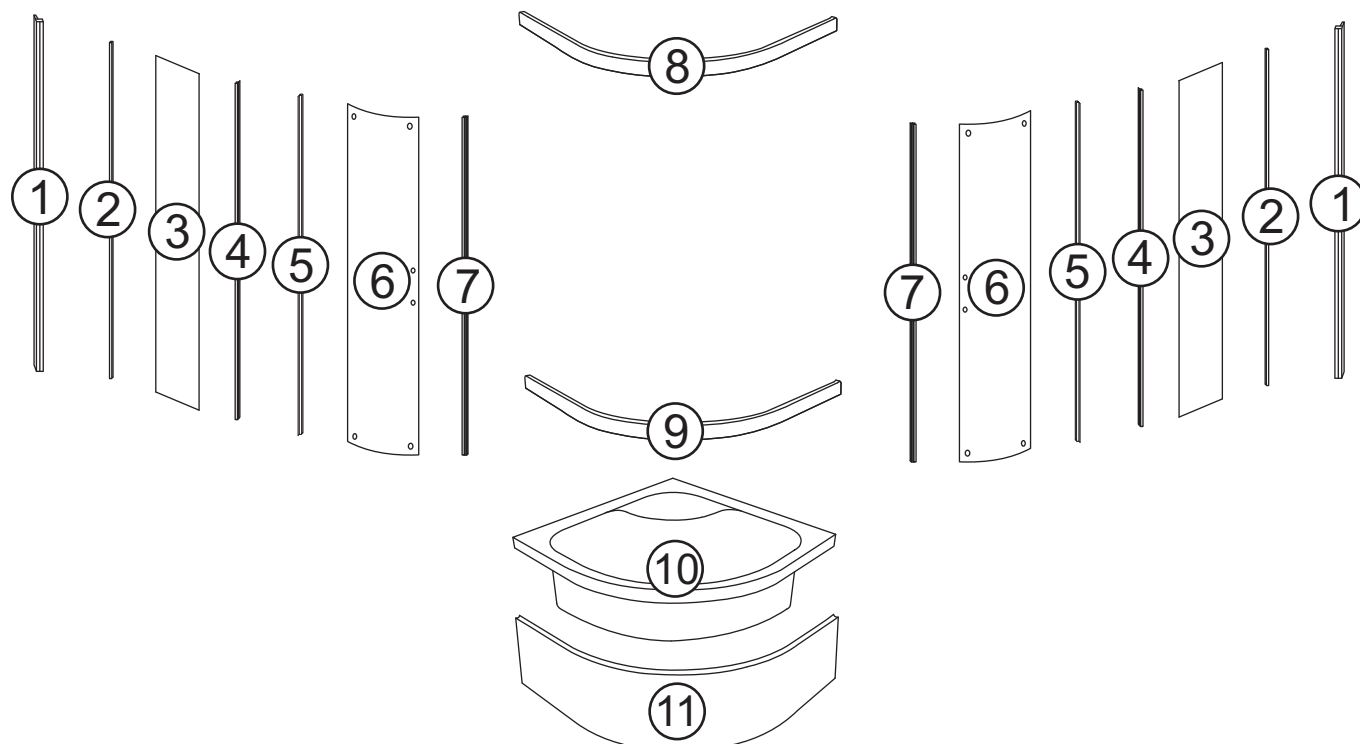


# SANDRA



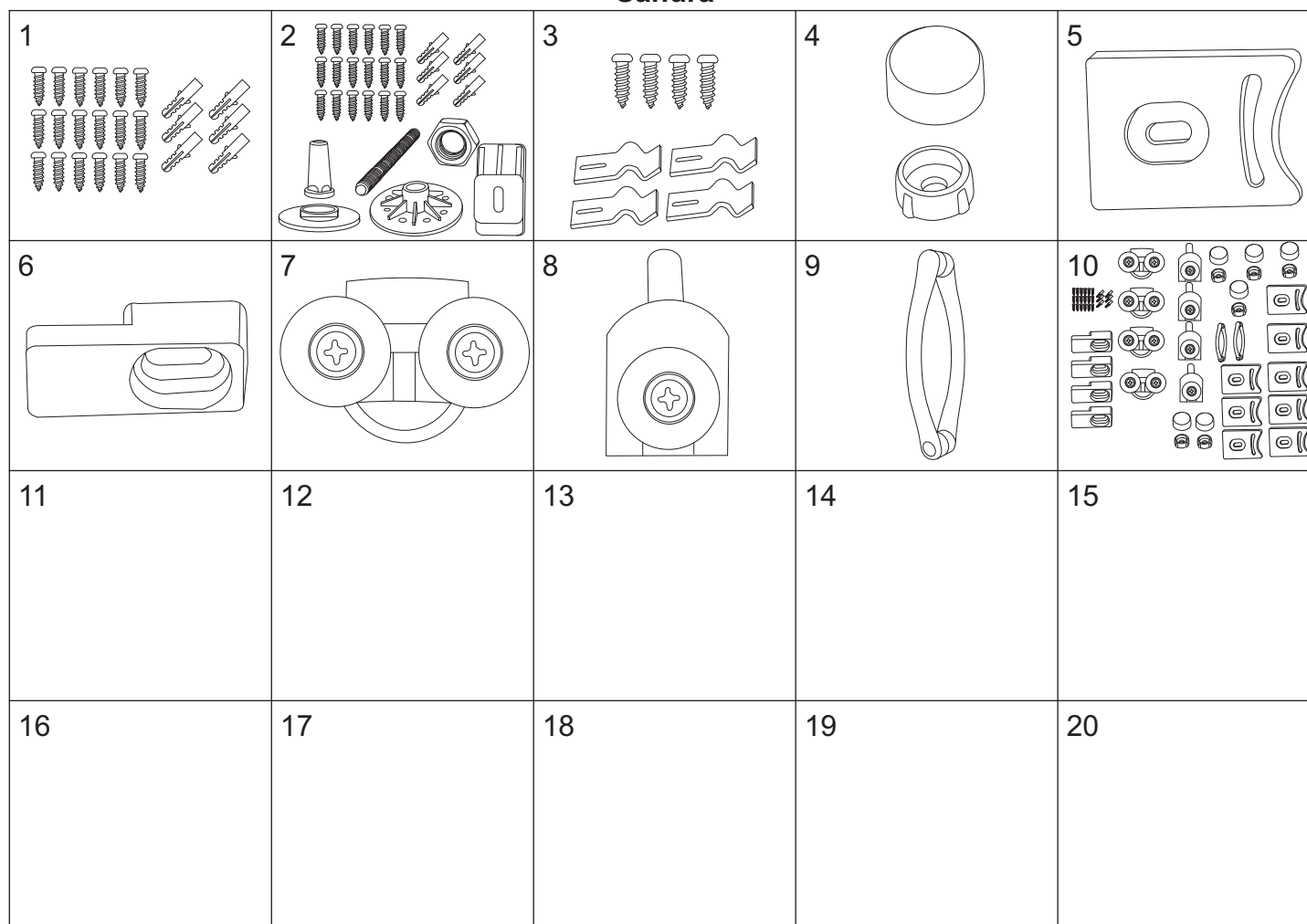
**Sandra 80**

| numer | symbol    | nazwa części                      | grupa cenowa | uwagi                               |
|-------|-----------|-----------------------------------|--------------|-------------------------------------|
| 1     | 201020077 | profil boczny                     | I            |                                     |
| 2     | 104020116 | uszczelka o przekroju „U”         | F            |                                     |
| 3     | 301010114 | szyba stała                       | N            | wymiary 1535 x 260 x 5              |
| 4     | 104020117 | uszczelka piórowa szyby stałej    | F            |                                     |
| 5     | 104020118 | uszczelka piórowa szyby drzwiowej | F            |                                     |
| 6     | 301020078 | szyba drzwiowa                    | N            | wymiary 1578 x 355, grubość szkła 5 |
| 7     | 104020119 | uszczelka magnetyczna             | G            |                                     |
| 8     | 201010065 | profil poziomy górny              | I            |                                     |
| 9     | 201010066 | profil poziomy dolny              | I            |                                     |
| 10    | 401020084 | brodzik                           | P            |                                     |
| 11    | 401020085 | osłona brodzika                   | L            |                                     |

**Sandra 90**

| numer | symbol    | nazwa części                      | grupa cenowa | uwagi                               |
|-------|-----------|-----------------------------------|--------------|-------------------------------------|
| 1     | 201020077 | profil boczny                     | I            |                                     |
| 2     | 104020116 | uszczelka o przekroju „U”         | F            |                                     |
| 3     | 301010115 | szyba stała                       | N            | wymiary 1535 x 355 x 5              |
| 4     | 104020117 | uszczelka piórowa szyby stałej    | F            |                                     |
| 5     | 104020118 | uszczelka piórowa szyby drzwiowej | F            |                                     |
| 6     | 301020078 | szyba drzwiowa                    | N            | wymiary 1578 x 355, grubość szkła 5 |
| 7     | 104020119 | uszczelka magnetyczna             | G            |                                     |
| 8     | 201010067 | profil poziomy górny              | I            |                                     |
| 9     | 201010068 | profil poziomy dolny              | I            |                                     |
| 10    | 401020086 | brodzik                           | P            |                                     |
| 11    | 401020087 | osłona brodzika                   | L            |                                     |

## Sandra



| numer | symbol    | nazwa części                     | grupa cenowa | uwagi  |
|-------|-----------|----------------------------------|--------------|--|
| 1     | 701010025 | zestaw wkrętów do montażu kabiny | G            |  |
| 2     | 403010055 | zestaw montażowy brodzika        | I            |  |
| 3     | 403010056 | zestaw montażowy osłony brodzika | G            |  |
| 4     | 403010006 | zaślepka wkrętów profilu         | B            |  |
| 5     | 702010074 | odbojnik                         | B            |  |
| 6     | 702020052 | uchwyt szyby stałej              | A            |  |
| 7     | 702010037 | rolka górna                      | E            | średnica kółka 23                              |
| 8     | 702010038 | rolka dolna                      | E            | średnica kółka 23                              |
| 9     | 702020051 | uchwyt drzwi                     | E            | rozstaw otworów 140                            |
| 10    | 902010031 | zestaw montażowy kabiny          | M            | bez zestawu brodzika/osłony; rysunek poglądowy |
| 11    |           |                                  |              |  |
| 12    |           |                                  |              |  |
| 13    |           |                                  |              |  |
| 14    |           |                                  |              |  |
| 15    |           |                                  |              |  |
| 16    |           |                                  |              |  |
| 17    |           |                                  |              |  |
| 18    |           |                                  |              |  |
| 19    |           |                                  |              |  |
| 20    |           |                                  |              |  |

**Sandra 80 - paczki - wymaga potwierdzenia dostępności**

| symbol                 | nazwa części         | grupa cenowa | uwagi   |
|------------------------|----------------------|--------------|---|
| 8006059075481060010101 | paczka 1/2 Sandra 80 | T            | brodzik, osłona brodzika, profile poziome, zestaw montażowy brodzika, zestaw montażowy osłony |
| 8006059075481063910202 | paczka 2/2 Sandra 80 | U            | szyby, profile pionowe, uszczelki, zestaw montażowy kabiny                                    |

**Sandra 90 - paczki - wymaga potwierdzenia dostępności**

| symbol                 | nazwa części         | grupa cenowa | uwagi   |
|------------------------|----------------------|--------------|---|
| 8006059075481060180101 | paczka 1/2 Sandra 90 | T            | brodzik, osłona brodzika, profile poziome, zestaw montażowy brodzika, zestaw montażowy osłony |
| 8006059075481064070202 | paczka 2/2 Sandra 90 | U            | szyby, profile pionowe, uszczelki, zestaw montażowy kabiny                                    |