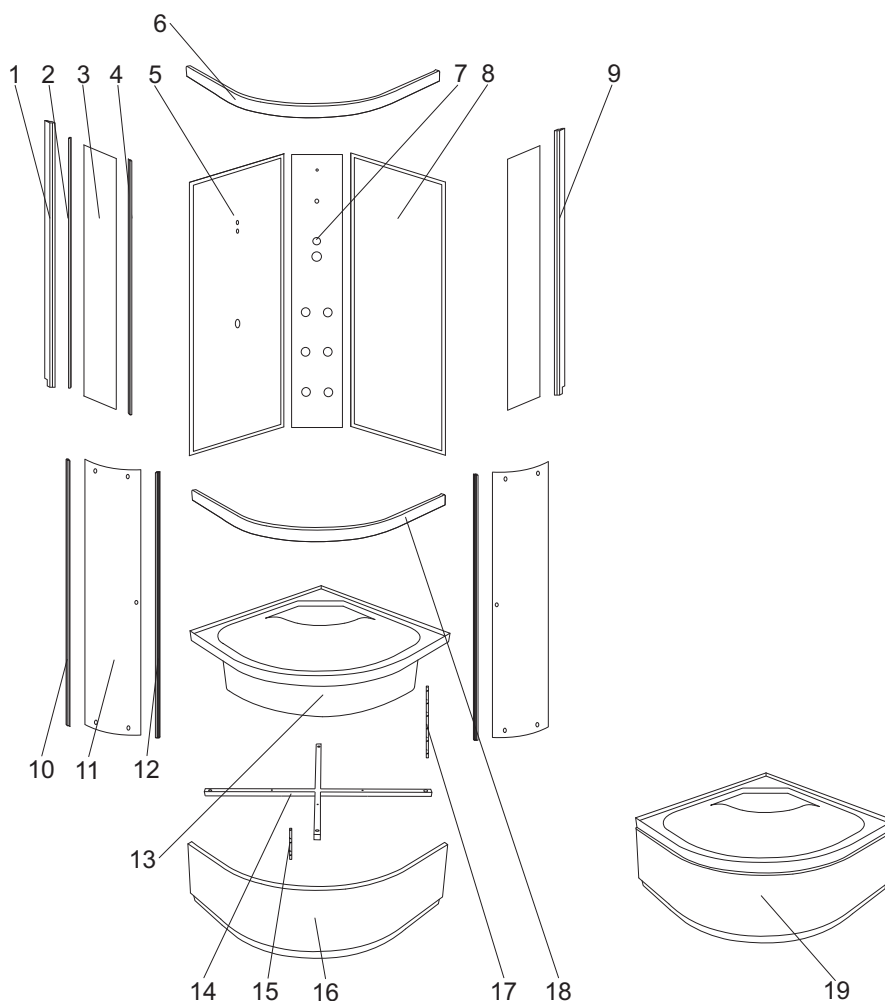


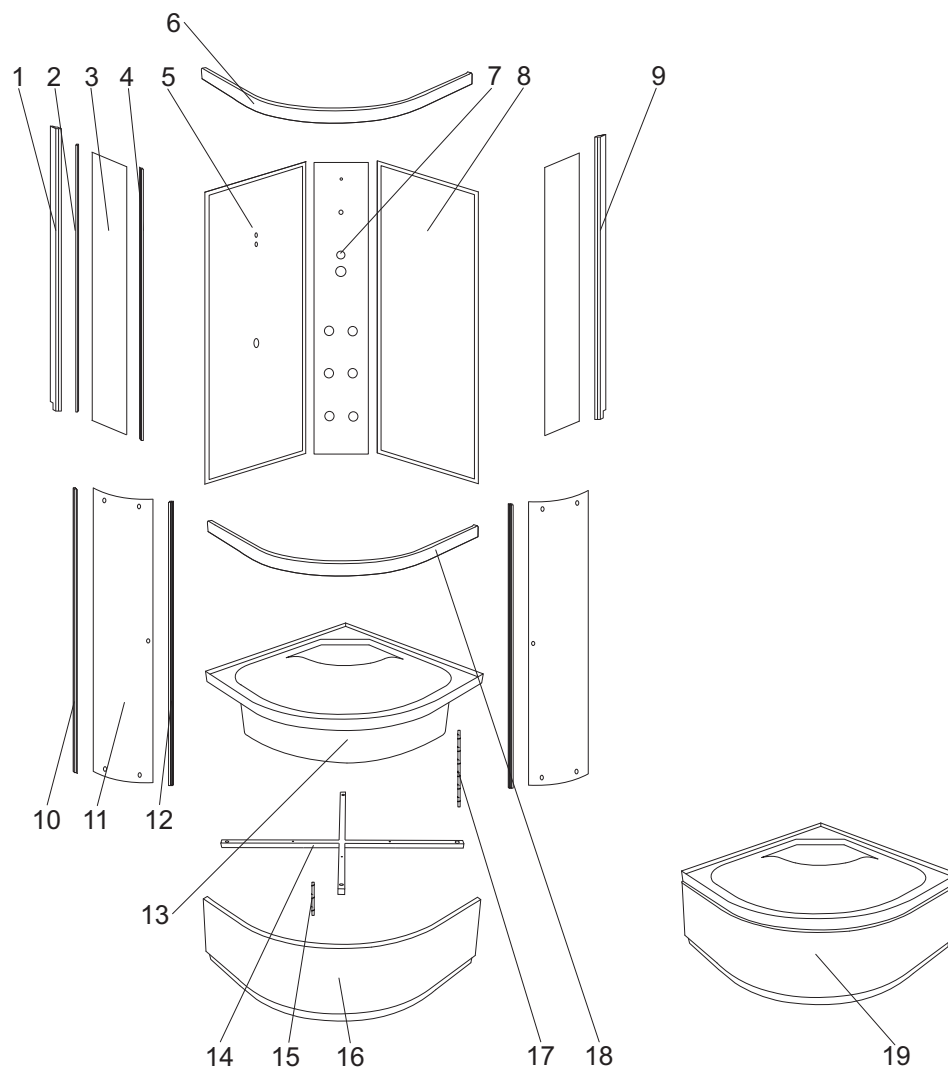
# KALINA

## Kalina 80



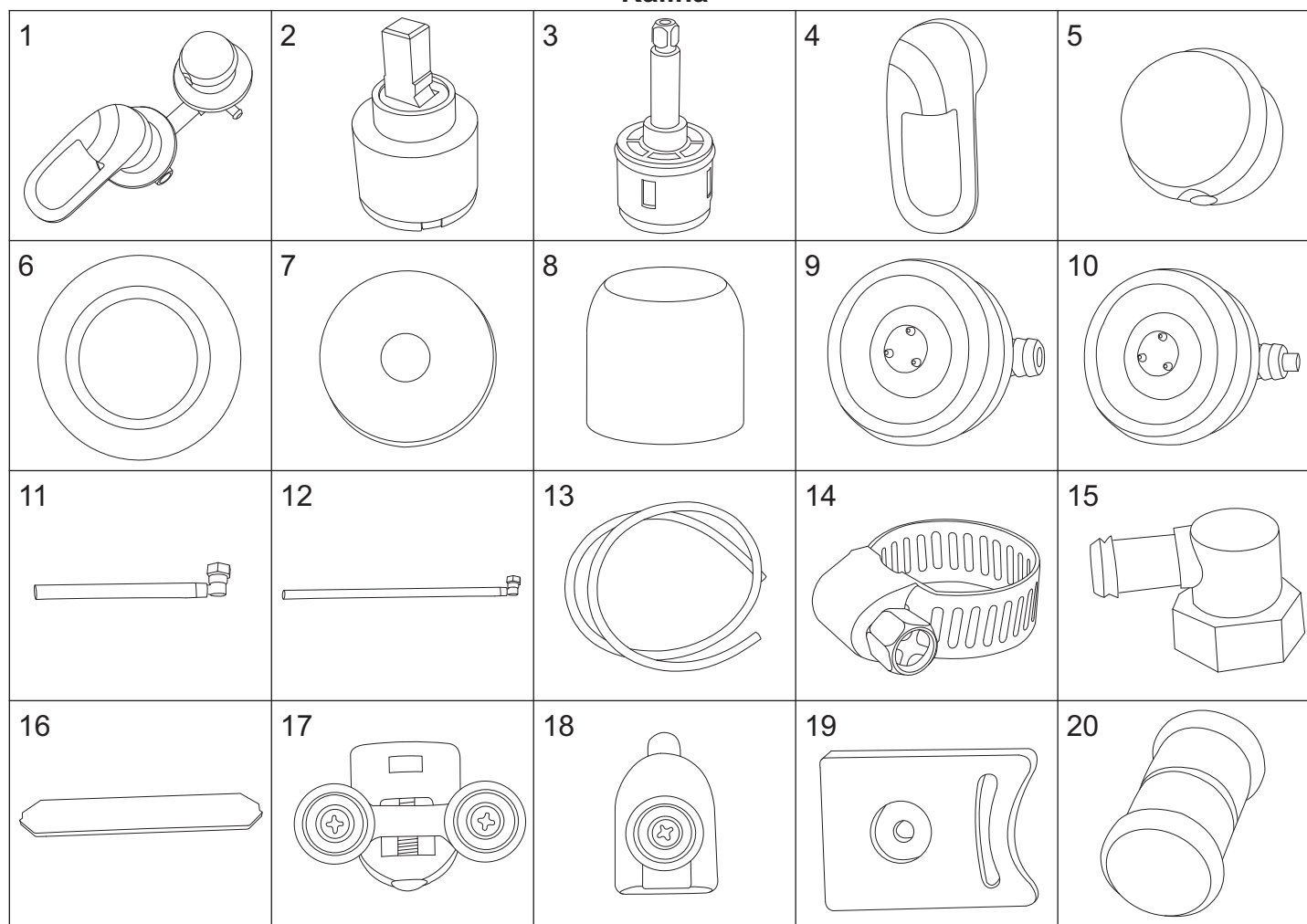
numer	symbol	nazwa części	grupa cenowa	uwagi
1	201020014	profil boczny lewy	I	
2	104020016	uszczelka o przekroju „U”	F	
3	301010011	szyba przednia stała	L	wymiary 1585 x 285 x 4
4	104020017	uszczelka piórowa szyby bocznej	F	
5	301030009	ścianka tylna lewa	O	wymiary 1645 x 533
6	201010011	profil poziomy górny	I	
7	501020004	panel natryskowy - korpus	N	wymiary 1640 x 250
8	301030010	ścianka tylna prawa	O	wymiary 1645 x 533
9	201020015	profil boczny prawy	I	
10	104020018	uszczelka piórowa drzwi	F	
11	301020009	szyba drzwiowa	L	wymiary 1630 x 322, grubość szkła 4
12	104020019	uszczelka magnetyczna	G	
13	401020012	skorupa brodzika	O	wymaga potwierdzenia dostępności
14	402010008	stelaż brodzika	I	
15	403010014	pręt gwintowany M12 x 150	C	
16	401020011	osłona brodzika	M	wymaga potwierdzenia dostępności
17	403010016	pręt gwintowany M12 x 390	E	
18	201010012	profil poziomy dolny	I	
19	401010011	brodzik kompletny	S	wymaga potwierdzenia dostępności

## Kalina 90



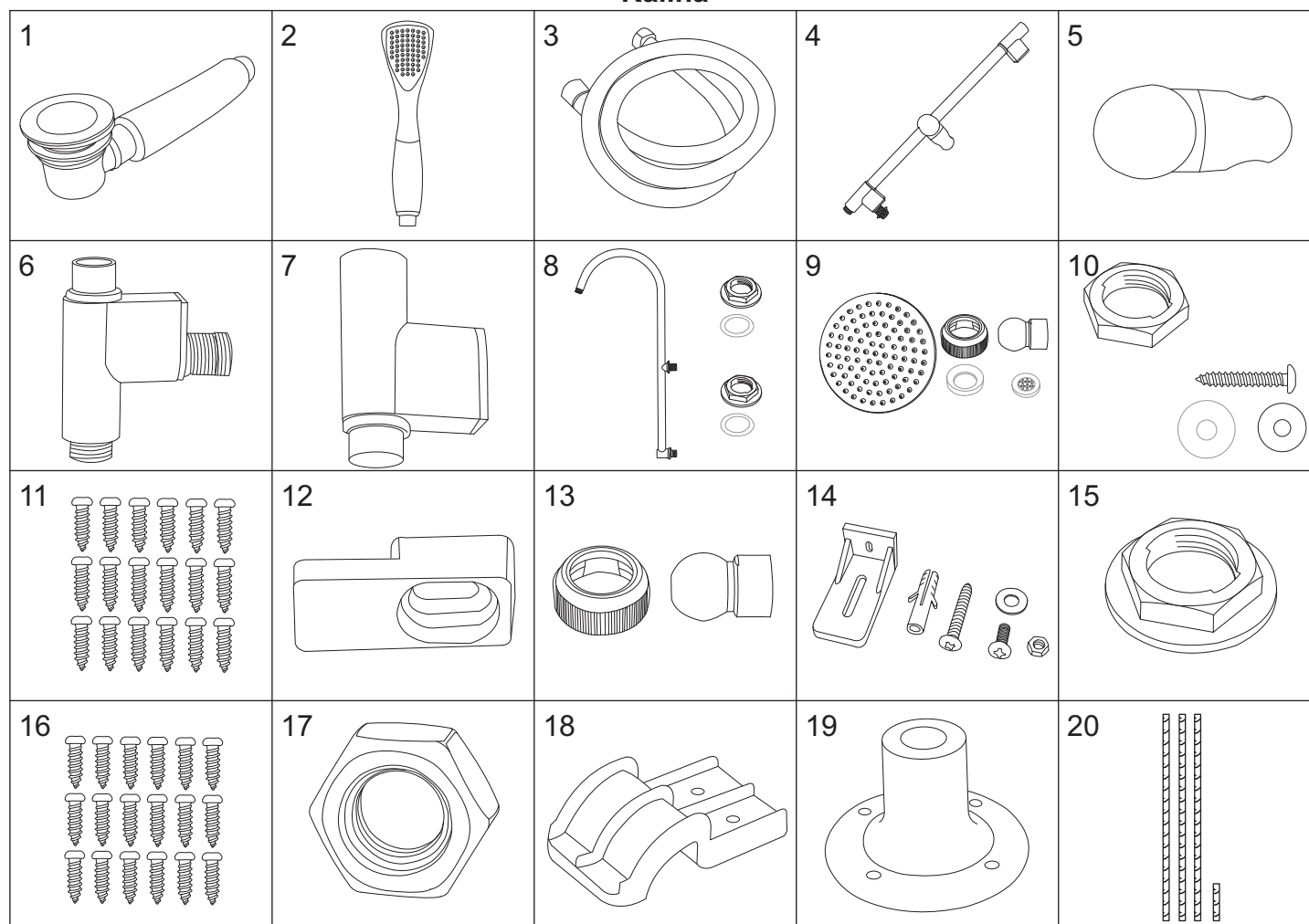
numer	symbol	nazwa części	grupa cenowa	uwagi
1	201020014	profil boczny lewy	I	
2	104020016	uszczelka o przekroju „U”	F	
3	301010012	szyba przednia stała	L	wymiary 1585 x 300 x 4
4	104020017	uszczelka piórowa szyby bocznej	F	
5	301030011	ścianka tylna lewa	O	wymiary 1645 x 632
6	201010013	profil poziomy górny	I	
7	501020004	panel natryskowy - korpus	N	wymiary 1640 x 250
8	301030012	ścianka tylna prawa	O	wymiary 1645 x 632
9	201020015	profil boczny prawy	I	
10	104020018	uszczelka piórowa drzwi	F	
11	301020010	szyba drzwiowa	L	wymiary 1630 x 385, grubość szkła 4
12	104020019	uszczelka magnetyczna	G	
13	401020014	skorupa brodzika	O	wymaga potwierdzenia dostępności
14	402010009	stelaż brodzika	I	
15	403010014	pręt gwintowany M12 x 150	C	
16	401020013	osłona brodzika	M	wymaga potwierdzenia dostępności
17	403010017	pręt gwintowany M12 x 410	E	
18	201010014	profil poziomy dolny	I	
19	401010012	brodzik kompletny	S	wymaga potwierdzenia dostępności

## Kalina



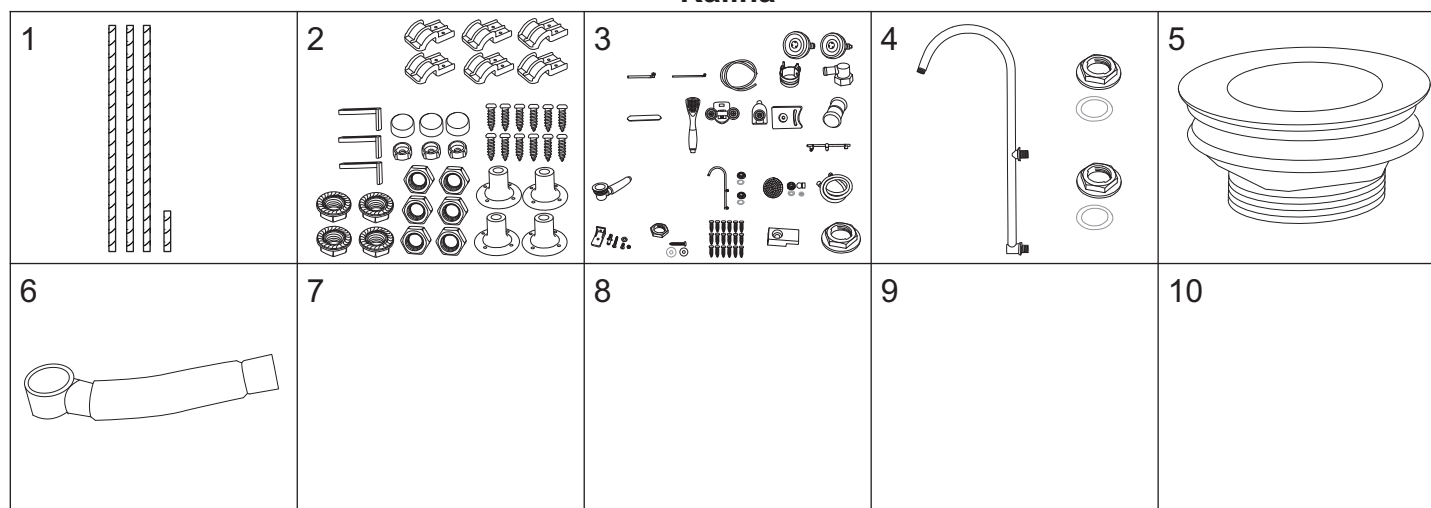
numer	symbol	nazwa części	grupa cenowa	uwagi
1	106010004	bateria kompletna	M	rozstaw 100, 3 funkcje
2	103010001	głowica mieszacza - 40 mm	G	
3	103020009	głowica przełącznika funkcji	G	średnica 34, wysokość 75 (78)
4	101030026	uchwyt mieszacza	E	
5	101030025	uchwyt przełącznika funkcji	E	gniazdo na kwadrat
6	102020016	rozeta mieszacza	C	
7	102020019	rozeta przełącznika funkcji	C	
8	102040013	osłona głowicy	C	
9	105010006	dysza masażowa przelotowa	D	
10	105010007	dysza masażowa końcowa	D	
11	102030074	wąż połączeniowy deszczownicy	D	długość 25 cm
12	102030016	wąż połączeniowy zestawu natryskowego	E	długość 50 cm
13	102030040	wąż połączeniowy dysz masażowych	F	długość 170 cm
14	102060001	opaska zaciskowa	B	
15	102050006	kolanko węża - tworzywo	B	
16	502010006	nakładka panelu natryskowego	D	
17	702010012	rolka górna	E	średnica kółka 22 mm
18	702010013	rolka dolna	E	średnica kółka 22 mm
19	702010003	odbojnik	B	
20	702020001	uchwyt drzwi	D	

## Kalina



numer	symbol	nazwa części	grupa cenowa	uwagi
1	105050005	drenaż	H	
2	105010008	słuchawka natryskowa	G	
3	105020007	wąż natryskowy	E	1/2" x 1/2" L1200
4	105030006	drążek natryskowy kompletny	I	
5	105030007	uchwyt słuchawki	E	
6	105030008	uchwyt drążka dolny	E	
7	105030009	uchwyt drążka górny	E	
8	105030011	ramię deszczownicy	I	
9	105010016	deszczownica	I	średnica 145 mm
10	701010003	zestaw montażowy drążka natrysku	B	
11	701010007	zestaw wkrętów do montażu kabiny	E	
12	702020007	uchwyt szyby stałej	A	
13	105030012	przegub deszczownicy	C	
14	701010006	uchwyt ścienny	B	
15	701020002	nakrętka 1/2" z kołnierzem - tworzywo	A	
16	403010054	zestaw wkrętów do montażu brodzika	E	
17	403010005	nakrętka M12	A	
18	403010022	zatrzask osłony	A	
19	403010008	stopka	B	
20	403010144	pręt M12 - komplet brodzik 80	H	

## Kalina



numer	symbol	nazwa części	grupa cenowa	uwagi
1	403010145	pręt M12 - komplet brodzika 90	H	
2	403010143	zestaw montażowy brodzika	I	bez prętów M12; rysunek poglądowy
3	902010025	zestaw montażowy kabiny	P	bez zestawu brodzika; rysunek poglądowy
4	105030052	ramię deszczownicy h=50 cm	I	wymaga potwierdzenia dostępności
5	105050036	korek	E	
6	105050038	rura odpływowa	F	
7				
8				
9				
10				

### Kalina - paczki - wymaga potwierdzenia dostępności

symbol	nazwa części	grupa cenowa	uwagi
8006059075481071140103	paczka 1/3 Kalina 80	U	brodzik, profile poziome, akcesoria, zestaw montażowy
8006059075481071140203	paczka 2/3 Kalina 80	S	ścianki tylne
8006059075481071140303	paczka 3/3 Kalina 80	T	szyby stałe przednie, szyby drzwi, profile pionowe, uszczelki, panel natryskowy
8006059075481071210103	paczka 1/3 Kalina 90	U	brodzik, profile poziome, akcesoria, zestaw montażowy
8006059075481071210203	paczka 2/3 Kalina 90	S	ścianki tylne
8006059075481071210303	paczka 3/3 Kalina 90	T	szyby stałe przednie, szyby drzwi, profile pionowe, uszczelki, panel natryskowy