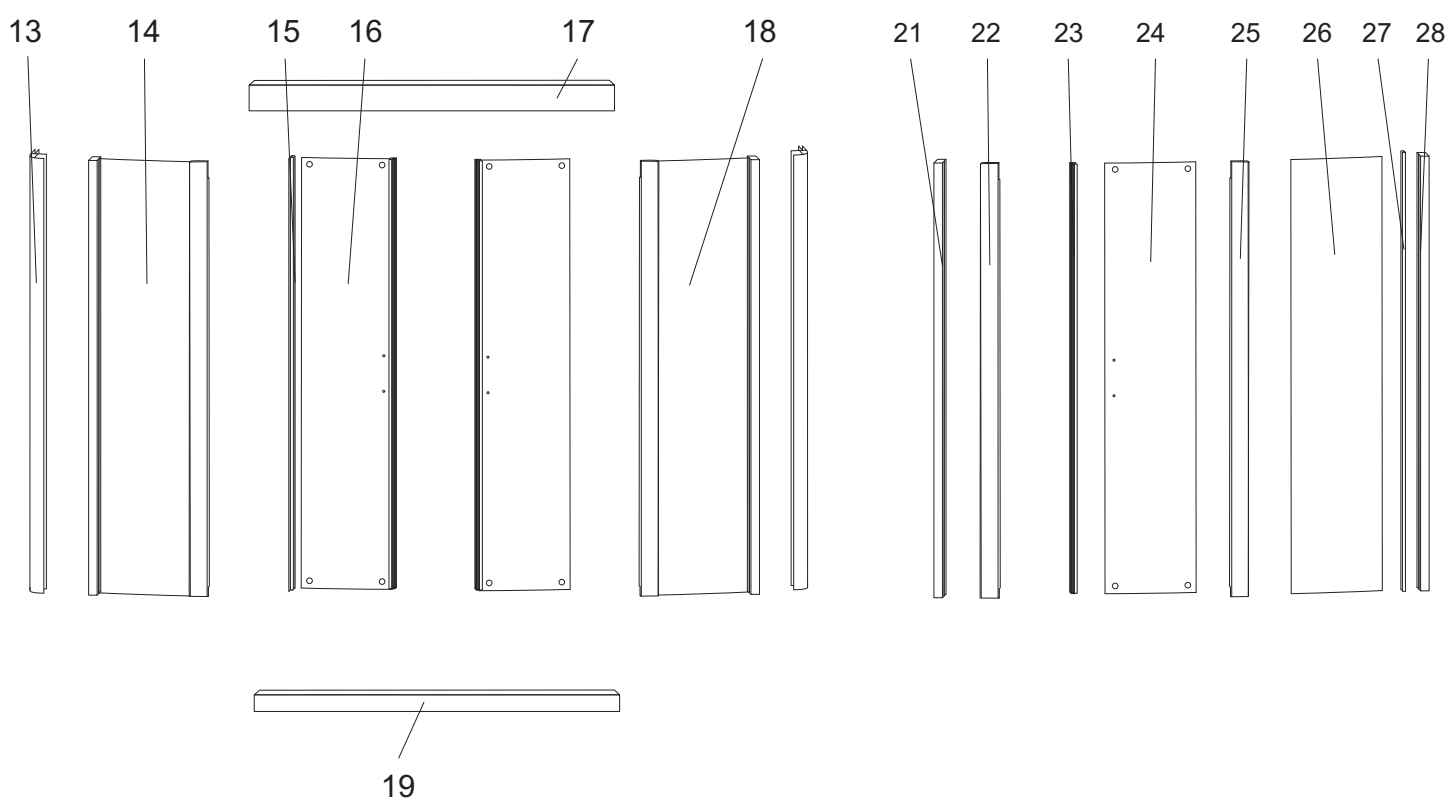
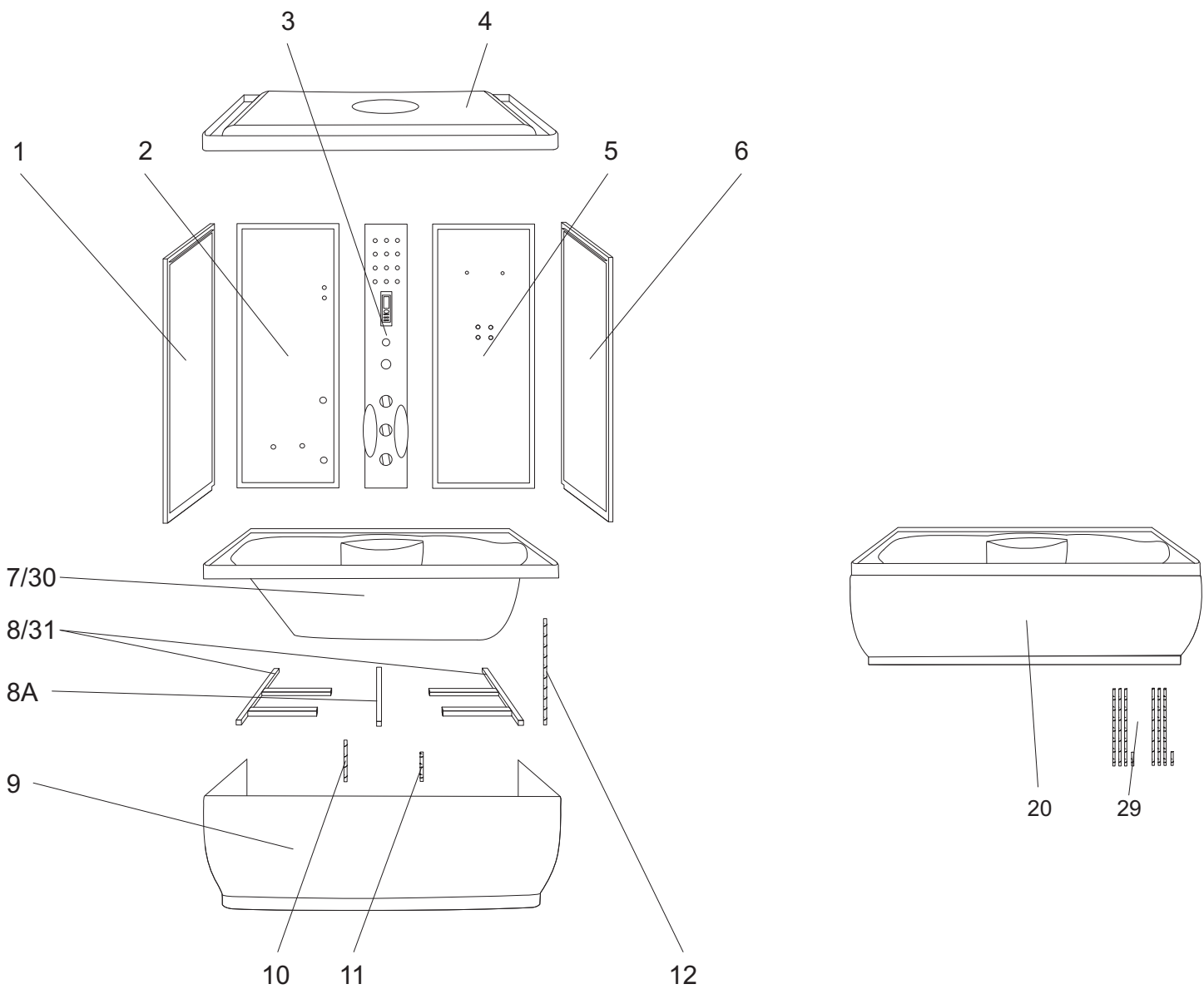


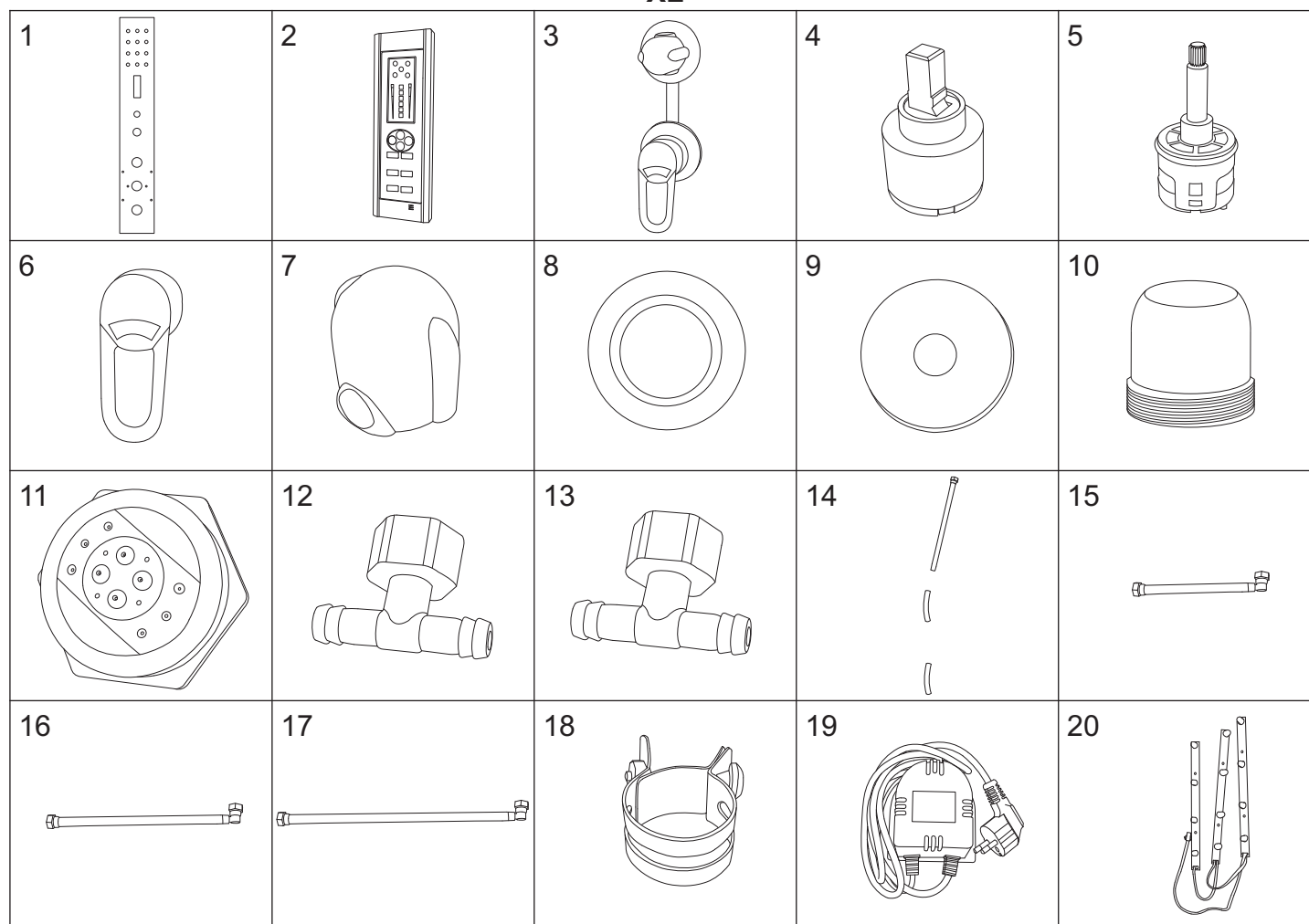
# XL



**XL**

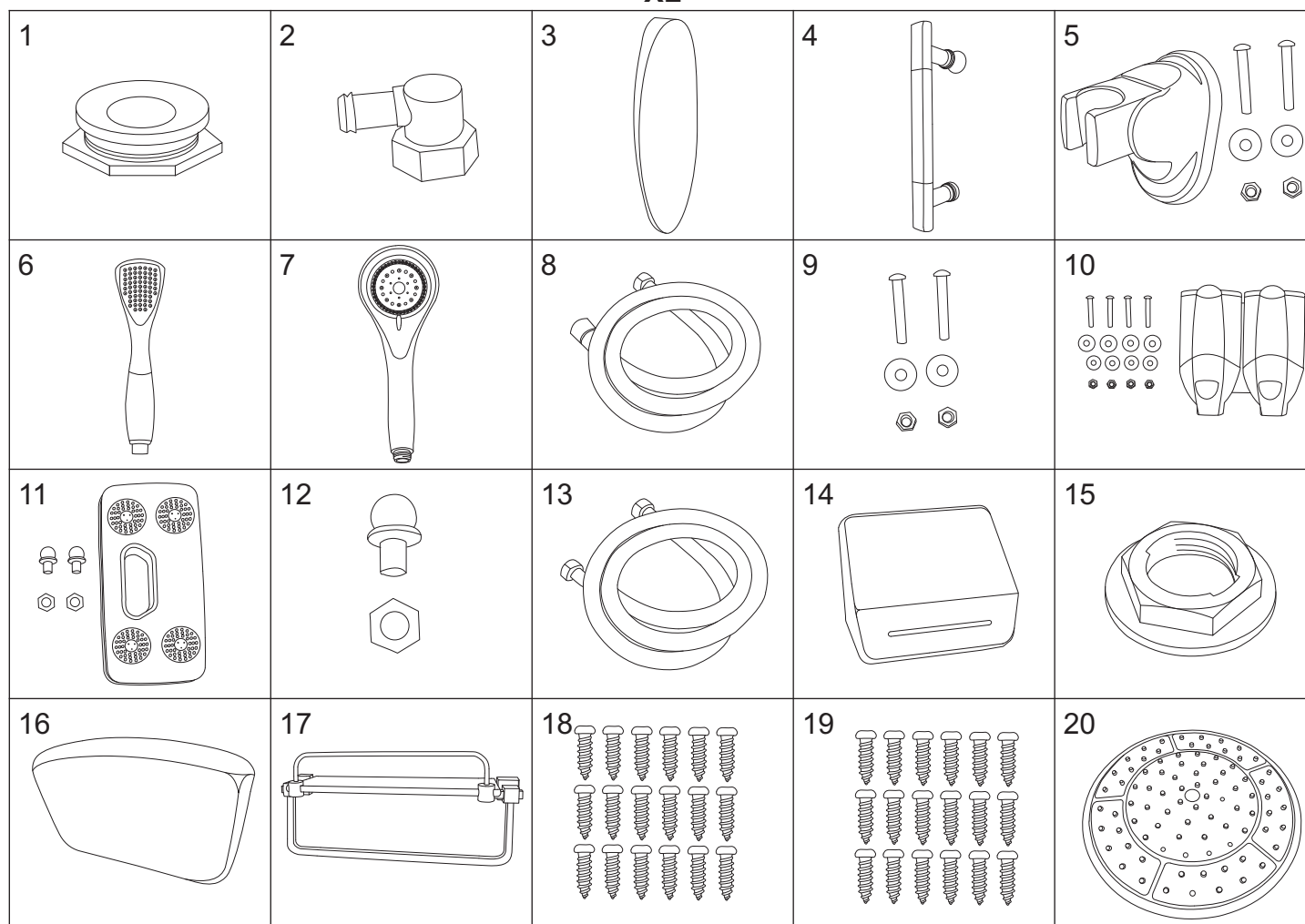
numer	symbol	nazwa części	grupa cenowa	uwagi
1	301010027	ścianka boczna lewa	P	
2	301030021	ścianka tylna lewa	O	
3	501010013	panel natryskowy	T	bez baterii i węży połączeniowych
4	801010007	daszek	O	bez deszczownicy/głośnika/halogenu
5	301030022	ścianka tylna prawa	O	
6	301010028	ścianka boczna prawa	P	
7	401020015	skorupa brodzika - stara wersja	P	wymaga potwierdzenia dostępności
8	402010055	boczny stelaż brodzika - stara wersja - kpl.	J	rozstaw części wsuwanej - 260
8A	402010011	środkowy stelaż brodzika	H	
9	401020016	osłona brodzika	O	wymaga potwierdzenia dostępności
10	403010024	pręt M12 x 120 nogi przedniej	C	
11	403010025	pręt M12 x 85 nogi środkowej	C	
12	403010026	pręt M12 x 425 nogi bocznej/tylnej	E	
13	201020021	profil narożny	I	
14	301010029	ścianka przednia lewa	O	
15	104020036	uszczelka piórowa drzwi	F	
16	301020015	szyba drzwiowa z uszczelką magnetyczną	N	fabryczny zestaw
17	201010015	profil poziomy górny	K	
18	301010030	ścianka przednia prawa	O	
19	201010016	profil poziomy dolny	J	
20	401010010	brodzik kompletny	U	wymaga potwierdzenia dostępności
21	201020022	profil boczny lewy	I	wymaga potwierdzenia dostępności
22	201020023	profil frontowy lewy	I	wymaga potwierdzenia dostępności
23	104020037	uszczelka magnetyczna	H	wymaga potwierdzenia dostępności
24	301020016	szyba drzwiowa	M	wymaga potwierdzenia dostępności
25	201020024	profil frontowy prawy	I	wymaga potwierdzenia dostępności
26	301010031	szyba przednia stała	M	wymaga potwierdzenia dostępności
27	104020038	uszczelka o przekroju „U”	F	wymaga potwierdzenia dostępności
28	201020025	profil boczny prawy	I	wymaga potwierdzenia dostępności
29	403010112	pręt M12 - komplet	I	wymaga potwierdzenia dostępności
30	401020196	skorupa brodzika - nowa wersja	P	wymaga potwierdzenia dostępności
31	402010056	boczny stelaż brodzika - nowa wersja - kpl.	J	rozstaw części wsuwanej - 230

**XL**



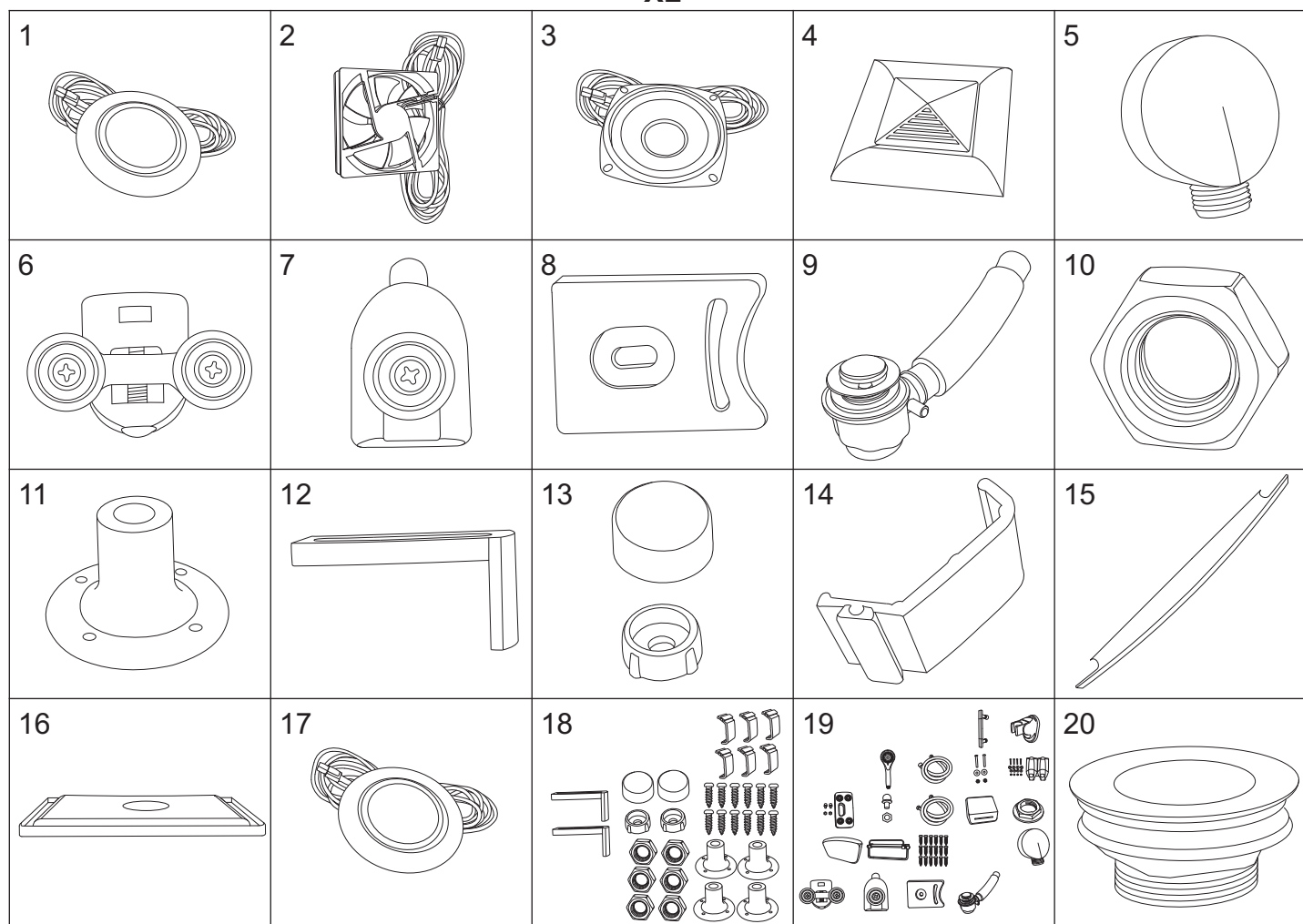
numer	symbol	nazwa części	grupa cenowa	uwagi
1	501020012	korpus panelu natryskowego	O	wymaga potwierdzenia dostępności
2	601010003	panel sterujący	O	
3	106010003	bateria kompletna	N	5 - funkcyjna, rozstaw 135
4	103010001	głowica mieszacza - 40 mm	G	
5	103020008	głowica przełącznika funkcji	G	średnica 41, wysokość 81
6	101030022	uchwyt mieszacza	E	
7	101030023	uchwyt przełącznika funkcji	E	
8	102020014	rozeta mieszacza	C	
9	102020018	rozeta przełącznika funkcji	C	
10	102040014	osłona głowicy mieszacza	C	
11	105010022	dysza masażowa	F	2 funkcje, obrót o 180° przy przełączaniu
12	102050011	trójnik dyszy natryskowej	B	
13	102050012	kolanko dyszy natryskowej	B	jeden z wlotów jest zaslepiony
14	102030026	wąż połączeniowy dysz masażowych	E	długość 2 x 17 cm, 1 x 50 cm
15	102030027	wąż połączeniowy 1/2" x 1/2" tw. L=600	D	wymaga potwierdzenia dostępności
16	102030009	wąż połączeniowy 1/2" x 1/2" tw. L=1200	E	wymaga potwierdzenia dostępności
17	102030007	wąż połączeniowy 1/2" x 1/2" tw. L=1500	F	wymaga potwierdzenia dostępności
18	102060001	opaska zaciskowa	B	
19	603010001	zasilacz	I	
20	604010004	oświetlenia LED	H	

XL



numer	symbol	nazwa części	grupa cenowa	uwagi
1	502010005	klosz LED	B	
2	102050006	kolanko węża - tworzywo	B	
3	503010002	oparcie panelu natryskowego	F	
4	702020005	uchwyt drzwi	G	
5	105030005	uchwyt słuchawki	E	
6	105010008	słuchawka natryskowa	E	starsza wersja
7	105010021	słuchawka natryskowa	H	aktualna wersja
8	105020004	wąż natryskowy	E	1/2" x 1/2" L1500
9	701020001	śruby uchwyty słuchawki	A	
10	703010003	dozowniki	I	
11	105010012	masażer	H	
12	105030010	uchwyt masażera	B	
13	105020006	wąż masażera	E	
14	101020016	wylewka	G	
15	701020002	nakrętka 1/2" z kołnierzem - tworzywo	A	
16	403010027	zagłówek	G	
17	703010007	półka	H	
18	701010010	zestaw wkrętów do montażu kabiny	F	
19	403010028	zestaw wkrętów do montażu bordzika	E	
20	105010011	deszczownica	I	

XL



numer	symbol	nazwa części	grupa cenowa	uwagi
1	604010002	halogen końcowy	H	przewód 10 cm
2	604020001	wentylator	G	przewód 20 cm
3	604030001	głośnik	H	przewód 20 cm
4	802010003	osłona wentylatora/głośnika	E	
5	102050005	przyłącze węża natryskowego	C	
6	702010001	rolka górna	E	średnica kółka 23
7	702010002	rolka dolna	E	średnica kółka 23
8	702010074	odbojnik	B	
9	105050004	drenaż	H	
10	403010005	nakrętka M12	A	
11	403010008	stopka	B	
12	403010009	uchwyt osłony	B	
13	403010006	zaślepka osłony	A	
14	403010004	zatrzask osłony	B	
15	502010012	zaślepka panelu natryskowego	D	
16	801020004	korpus daszka	N	wymaga potwierdzenia dostępności
17	604010006	halogen środkowy	H	przewód 40 cm + przedłużacz 85 cm
18	403010111	zestaw montażowy brodzika	I	bez prętów M12; rysunek poglądowy
19	902010009	zestaw montażowy kabiny	O	bez zestawu brodzika; rysunek poglądowy
20	105050037	korek	F	

### XL - paczki - wymaga potwierdzenia dostępności

symbol	nazwa części	grupa cenowa	uwagi
8006059075481041200105	paczka 1/5 XL	W	brodzik, daszek, akcesoria, stelaż, zestaw montażowy brodzika
8006059075481041200205	paczka 2/5 XL	U	panel natryskowy
8006059075481041200305	paczka 3/5 XL	U	szyby przednie, szyby drzwi, profile pionowe i poziome, uszczelki, rolki, zestaw montażowy kabiny
8006059075481041200405	paczka 4/5 XL	T	ścianki boczne
8006059075481041200505	paczka 5/5 XL	S	ścianki tylne