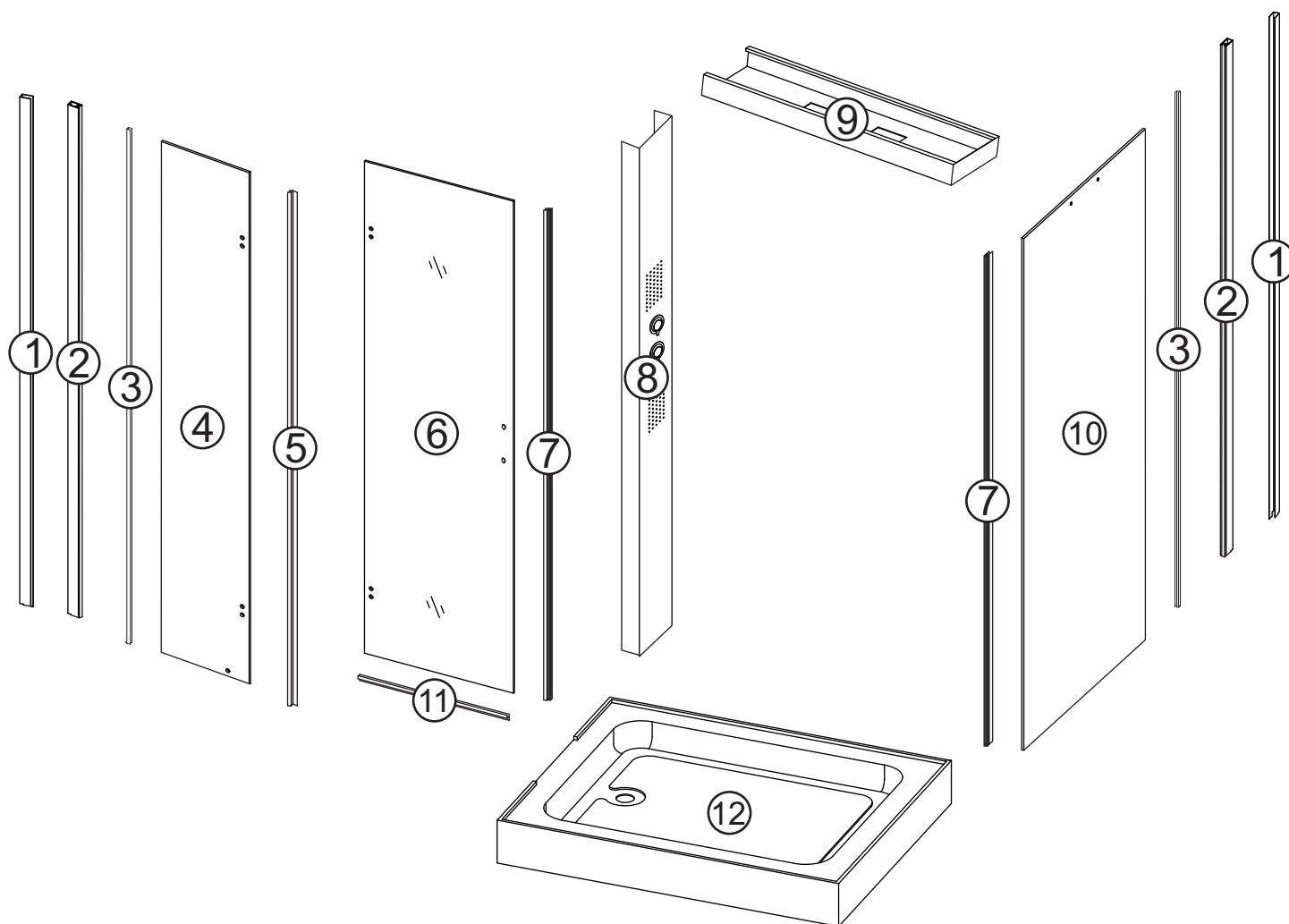


# DUET

## Duet 100 x 80 TR



numer	symbol	nazwa części	grupa cenowa	uwagi
1	201020016	profil naścienny	K	
2	201020017	profil boczny	K	
3	104020024	uszczelka o przekroju „U”	G	
4	301010015	szyba przednia stała	O	wymiary 333 x 2020 x 8
5	104020025	uszczelka piórowa drzwi	G	
6	301020012	szyba drzwiowa	P	wymiary 585 x 1990 x 8
7	104020026	uszczelka magnetyczna	H	
8	501010008	panel natryskowy kompletny	U	wymiary 180 x 1950 x 80
9	501010009	górne ramię panelu	O	wymiary 970 x 180 x 80
10	301010016	szyba boczna	R	wymiary 728 x 2020 x 8
11	104020027	dolna uszczelka drzwi	F	
12	401010007	brodzik kompletny	P	

**Duet 90 x 90 TR**

numer	symbol	nazwa części	grupa cenowa	uwagi
1	201020016	profil naścienny	K	
2	201020017	profil boczny	K	
3	104020024	uszczelka o przekroju „U”	G	
4	301010017	szyba przednia stała	O	wymiary 233 x 2020 x 8
5	104020025	uszczelka piórowa drzwi	G	
6	301020012	szyba drzewiowa	P	wymiary 585 x 1990 x 8
7	104020026	uszczelka magnetyczna	H	
8	501010008	panel natryskowy kompletny	U	wymiary 180 x 1950 x 80
9	501010010	górne ramię panelu	O	wymiary 870 x 180 x 80
10	301010018	szyba boczna	R	wymiary 828 x 2020 x 8
11	104020027	dolna uszczelka drzwi	F	
12	401010008	brodzik kompletny	P	

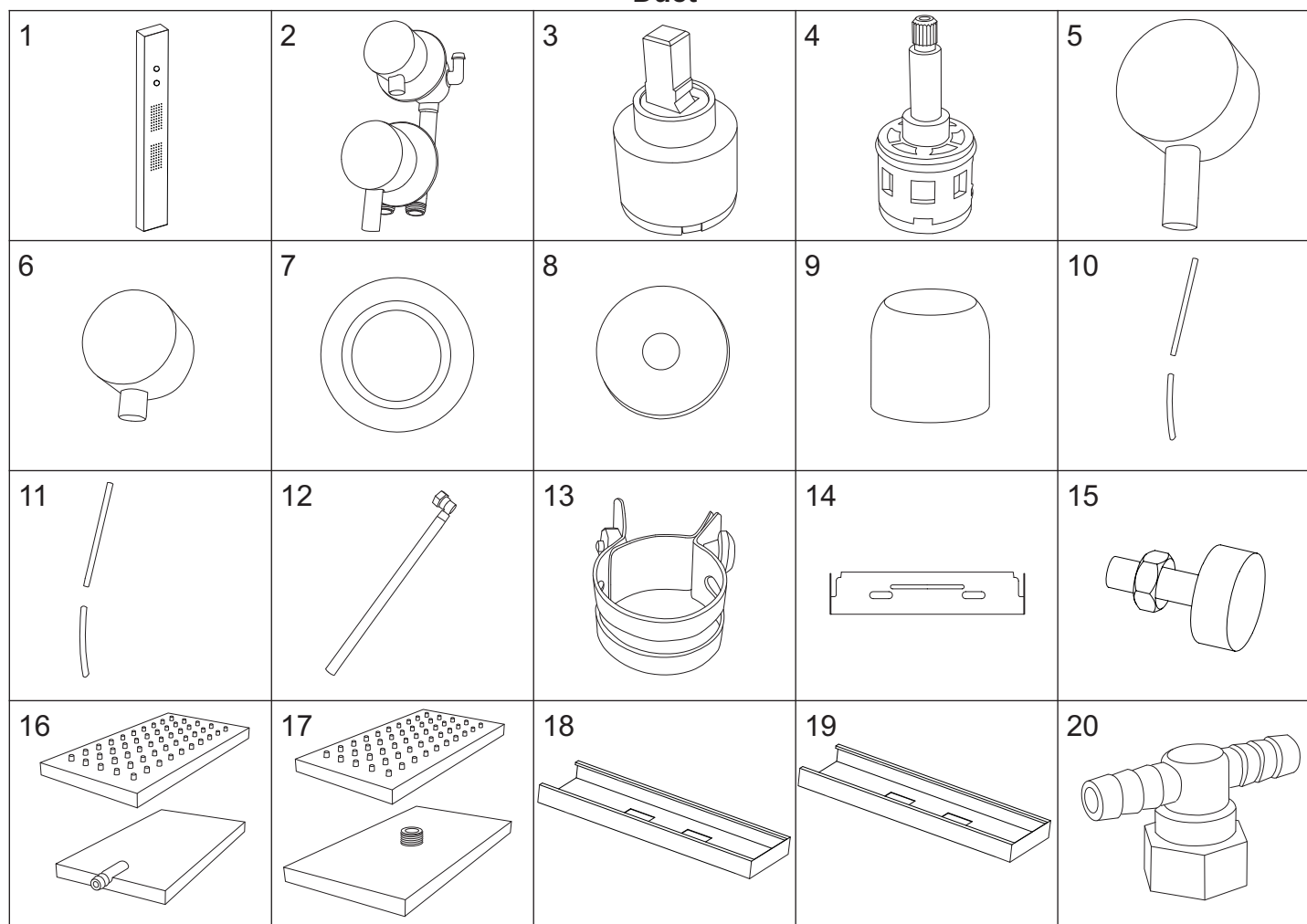
**Duet 100 x 80 G**

numer	symbol	nazwa części	grupa cenowa	uwagi
1	201020016	profil naścienny	K	
2	201020017	profil boczny	K	
3	104020020	uszczelka o przekroju „U”	G	
4	301010013	szyba przednia stała	O	wymiary 333 x 2020 x 6
5	104020021	uszczelka piórowa drzwi	G	
6	301020011	szyba drzewiowa	P	wymiary 585 x 1990 x 6
7	104020022	uszczelka magnetyczna	H	
8	501010008	panel natryskowy kompletny	U	wymiary 180 x 1950 x 80
9	501010009	górne ramię panelu	O	wymiary 970 x 180 x 80
10	301010014	szyba boczna	R	wymiary 728 x 2020 x 6
11	104020023	dolna uszczelka drzwi	F	
12	401010007	brodzik kompletny	P	

### Duet 90 x 90 G

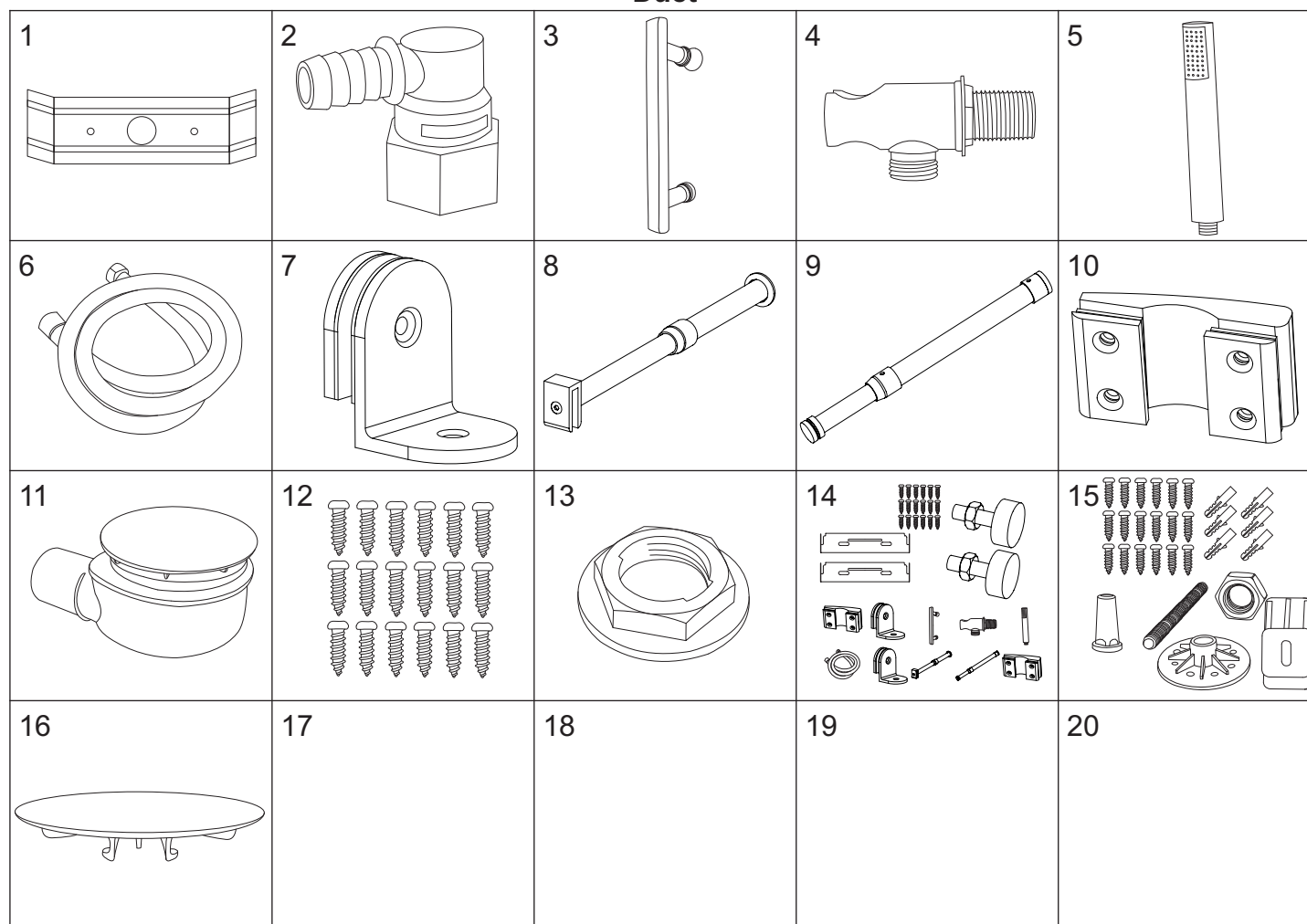
numer	symbol	nazwa części	grupa cenowa	uwagi
1	201020016	profil naścienny	K	
2	201020017	profil boczny	K	
3	104020020	uszczelka o przekroju „U”	G	
4	301010019	szyba przednia stała	O	wymiary 233 x 2020 x 6
5	104020021	uszczelka piórowa drzwi	G	
6	301020011	szyba drzwiowa	P	wymiary 585 x 1990 x 6
7	104020022	uszczelka magnetyczna	H	
8	501010008	panel natryskowy kompletny	U	wymiary 180 x 1950 x 80
9	501010010	górne ramię panelu	O	wymiary 870 x 180 x 80
10	301010020	szyba boczna	R	wymiary 828 x 2020 x 6
11	104020023	dolna uszczelka drzwi	F	
12	401010008	brodzik kompletny	P	

## Duet



numer	symbol	nazwa części	grupa cenowa	uwagi
1	501020007	korpus panelu natryskowego	N	wymaga potwierdzenia dostępności
2	106010005	bateria kompletna	O	rozstaw 100
3	103010001	głowica mieszacza - 40 mm	G	
4	103020010	głowica przełącznika funkcji	G	średnica 34, wysokość 71 (73)
5	101030027	uchwyt mieszacza	G	
6	101030028	uchwyt przełącznika funkcji	F	gniazdo na wieloklin
7	102020020	rozeta mieszacza	E	
8	102020021	rozeta przełącznika	E	
9	102040015	osłona głowicy	E	
10	102030021	wąż połączeniowy dysz górnych (deszczownicy)	F	długość 20 i 112 cm
11	102030022	wąż połączeniowy dysz panelu	D	długość 20 i 58 cm
12	102030023	wąż połączeniowy zestawu natryskowego	E	długość 36 cm
13	102060001	opaska zaciskowa	B	
14	502010007	wieszak panelu	B	
15	502010008	śruba montażowa ramienia panelu	B	
16	105010017	dysza masażowa końcowa	H	przyłącze na opaskę zaciskową
17	105010018	dysza masażowa środkowa	H	przyłącze 1/2"
18	501020008	korpus ramienia panelu Duet 100 x 80	L	wymaga potwierdzenia dostępności
19	501020009	korpus ramienia panelu Duet 90 x 90	L	wymaga potwierdzenia dostępności
20	102050008	trójnik - tworzywo	B	

## Duet



numer	symbol	nazwa części	grupa cenowa	uwagi
1	502010009	uchwyt dyszy natryskowej	C	
2	102050006	kolanko węża - tworzywo	B	
3	702020005	uchwyt drzwi	G	
4	102050009	przyłącze węża natryskowego	E	
5	105010019	słuchawka natryskowa	G	
6	105020004	wąż natryskowy	F	1/2" x 1/2" L1500
7	702020008	uchwyt szyby dolny	H	
8	702020009	uchwyt szyby przedniej	I	
9	502010010	uchwyt ścienny panelu	I	
10	702010014	zawias	M	rozstaw otworów 63 x 30, wymiary 95 x 55
11	105050006	syfon	J	φ 90
12	701010008	zestaw wkrętów/śrub do montażu kabiny	E	rysunek poglądowy
13	701020002	nakrętka 1/2" z kołnierzem - tworzywo	A	
14	902010007	zestaw montażowy Duet	O	bez zestawu brodzika; rysunek poglądowy
15	403010156	zestaw montażowy brodzika	I	rysunek poglądowy
16	105050035	pokrywa syfonu	G	
17				
18				
19				
20				

### Duet - paczki - wymaga potwierdzenia dostępności

symbol	nazwa części	grupa cenowa	uwagi
8006059075481029730101	paczka 1/4 Duet 100 x 80 TR	R	brodzik, syfon
8006059075481029730103	paczka 2/4 Duet 100 x 80 TR	R	szyba boczna
8006059075481029730203	paczka 3/4 Duet 100 x 80 TR	X	panel natryskowy, górne ramię, akcesoria/zestaw montażowy
8006059075481029730303	paczka 4/4 Duet 100 x 80 TR	U	szyba przednia, szyba drzwiowa, profile, uszczelki
8006059075481048610101	paczka 1/4 Duet 90 x 90 TR	R	brodzik, syfon
8006059075481048610103	paczka 2/4 Duet 90 x 90 TR	R	szyba boczna
8006059075481048610203	paczka 3/4 Duet 90 x 90 TR	X	panel natryskowy, górne ramię, akcesoria/zestaw montażowy
8006059075481048610303	paczka 4/4 Duet 90 x 90 TR	U	szyba przednia, szyba drzwiowa, profile, uszczelki
8006059075481029730101	paczka 1/4 Duet 100 x 80 G	R	brodzik, syfon
8006059075481051030103	paczka 2/4 Duet 100 x 80 G	R	szyba boczna
8006059075481029730203	paczka 3/4 Duet 100 x 80 G	X	panel natryskowy, górne ramię, akcesoria/zestaw montażowy
8006059075481051030303	paczka 4/4 Duet 100 x 80 G	U	szyba przednia, szyba drzwiowa, profile, uszczelki
8006059075481048610101	paczka 1/4 Duet 90 x 90 G	R	brodzik, syfon
8006059075481051100103	paczka 2/4 Duet 90 x 90 G	R	szyba boczna
8006059075481048610203	paczka 3/4 Duet 90 x 90 G	X	panel natryskowy, górne ramię, akcesoria/zestaw montażowy
8006059075481051100303	paczka 4/4 Duet 90 x 90 G	U	szyba przednia, szyba drzwiowa, profile, uszczelki