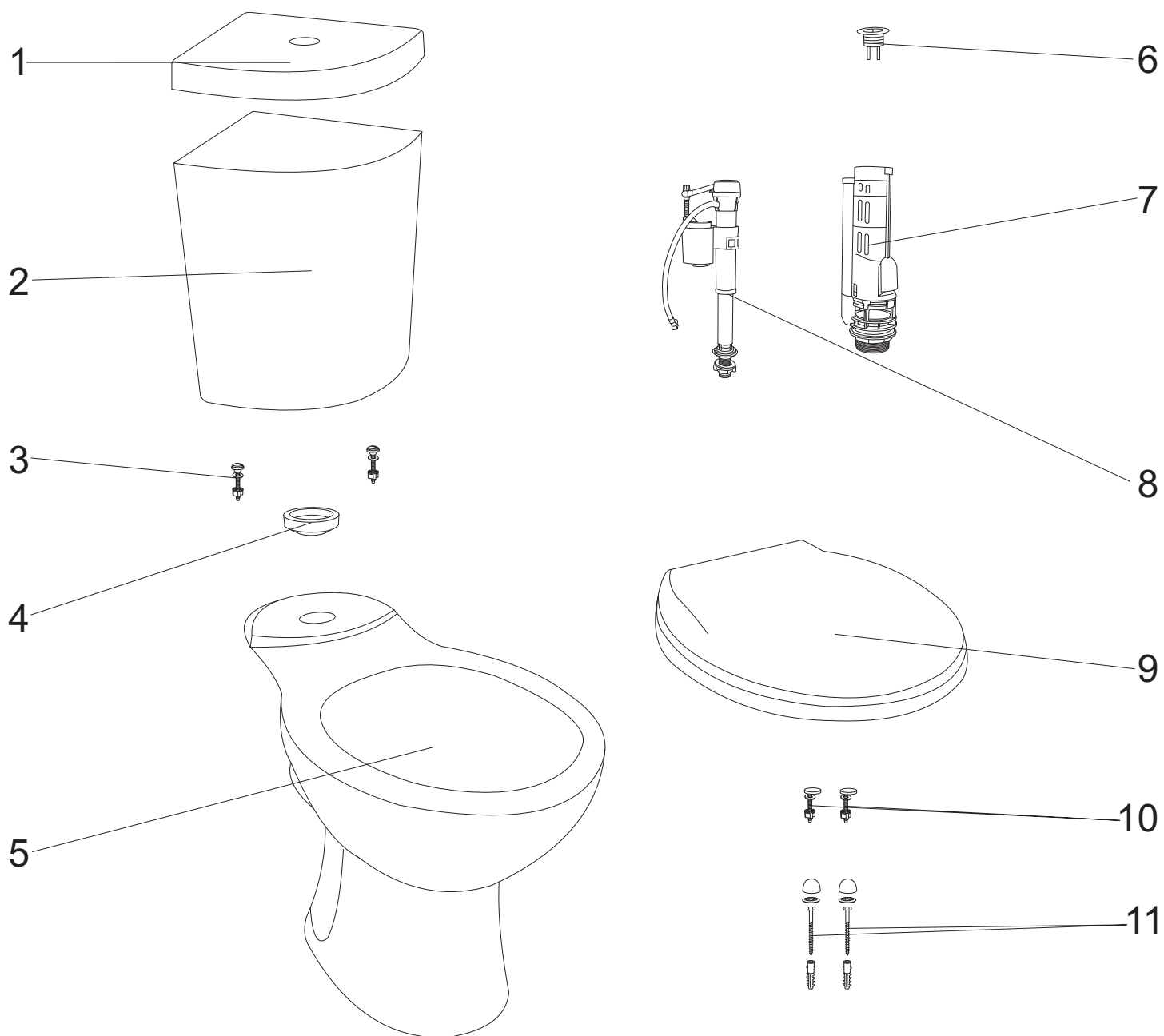
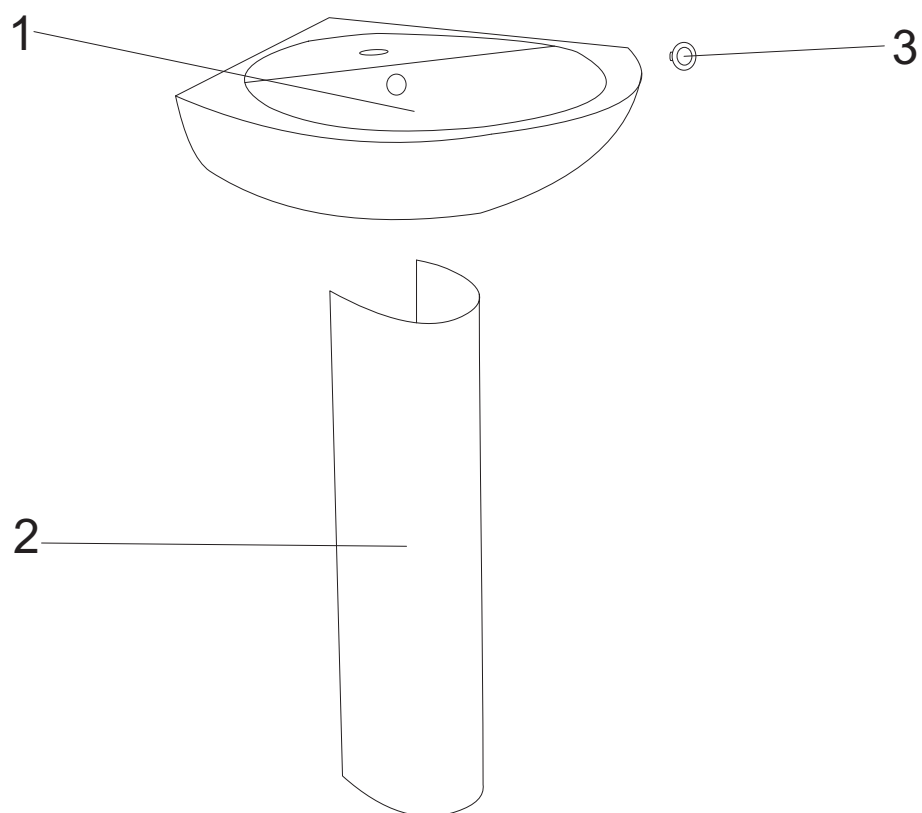


CORNER

KR 61



numer	symbol	nazwa części	grupa cenowa	uwagi
1	111060003	pokrywa zbiornika Corner	H	wymaga potwierdzenia dostępności
2	111050003	zbiornik Corner	K	wymaga potwierdzenia dostępności
3	122010002	śruba montażowa zbiornika	C	cena za sztukę
4	104020223	uszczelka zbiornika	D	
5	111040005	miska stojąca Corner	P	wymaga potwierdzenia dostępności
6	121030002	przycisk	E	
7	121020002	zawór spustowy	I	
8	121010002	zawór napełniający	G	
9	123010003	deska Corner kompletna	I	
10	123020003	zestaw montażowy deski	D	
11	122010005	zestaw montażowy miski	D	

KR 72

numer	symbol	nazwa części	grupa cenowa	uwagi
1	111010003	umywalka Corner	L	wymaga potwierdzenia dostępności
2	111020005	postument Corner	J	wymaga potwierdzenia dostępności
3	124010002	zaślepka przelewu	B	