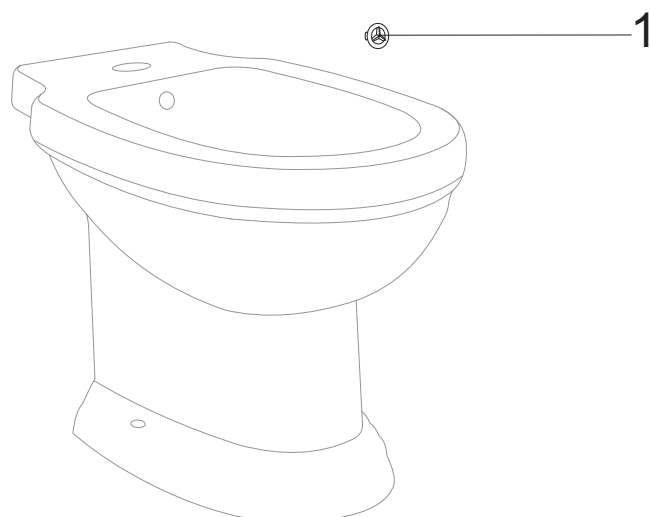


RETRO

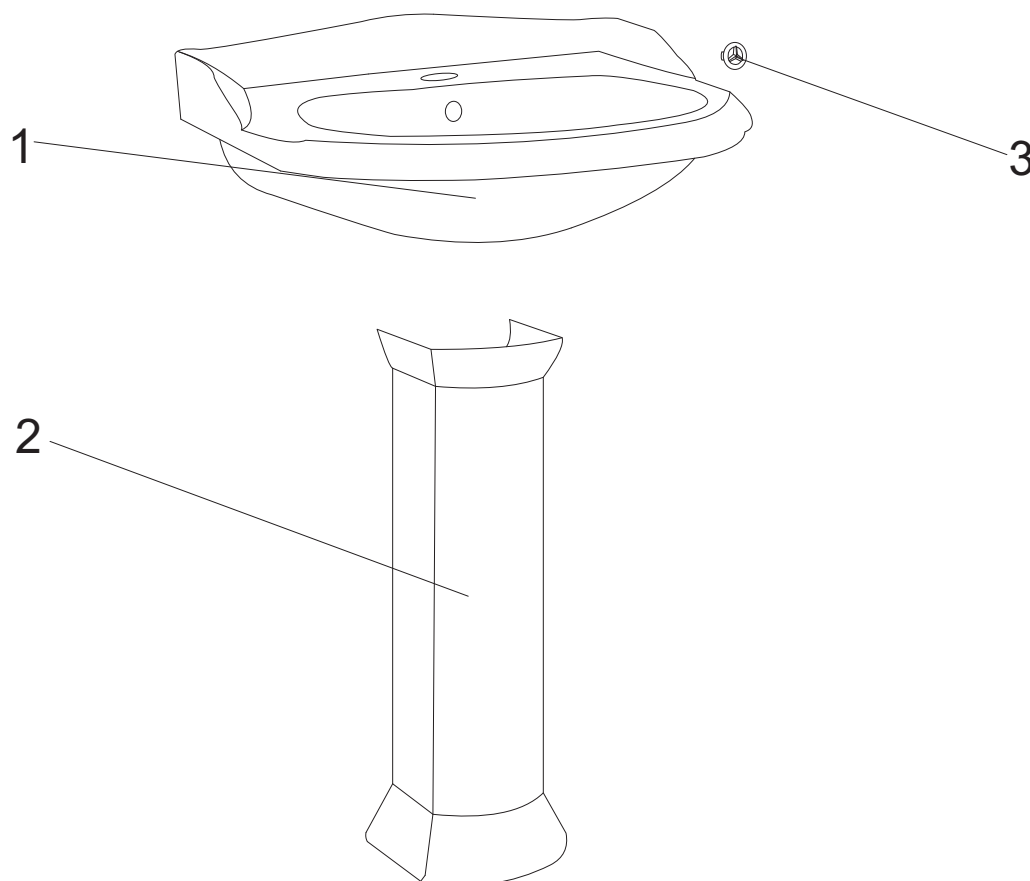
UWAGA: Wykaz obejmuje ceramikę Retro z logiem „Kerra” naniesionym na jej powierzchnię. W przypadku ceramiki z logiem „RSG” konieczne jest potwierdzenie dostępności i cen wszystkich części.

KR 11



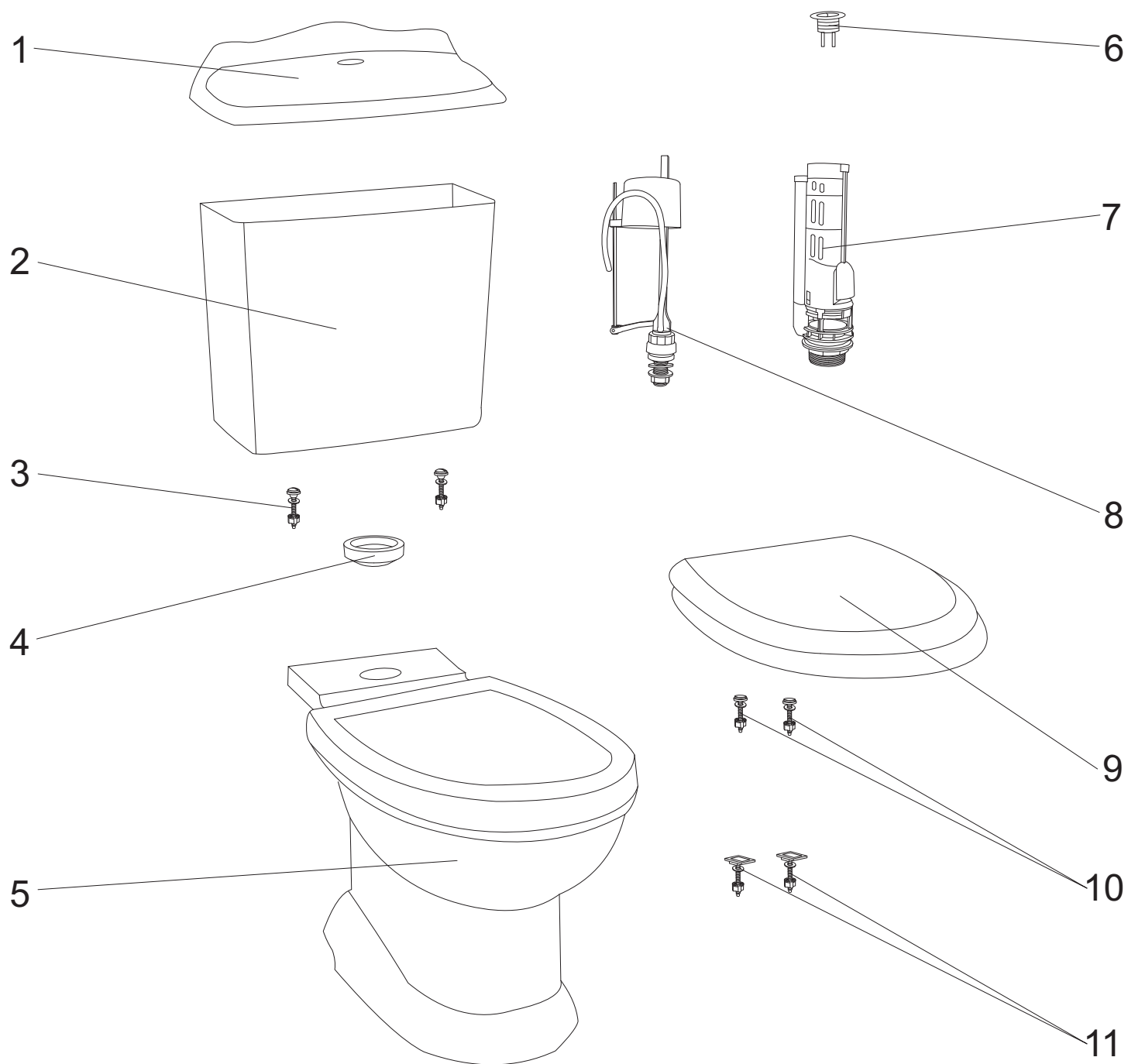
numer	symbol	nazwa części	grupa cenowa	uwagi
1	124010001	zaślepka przelewu	B	

KR 12



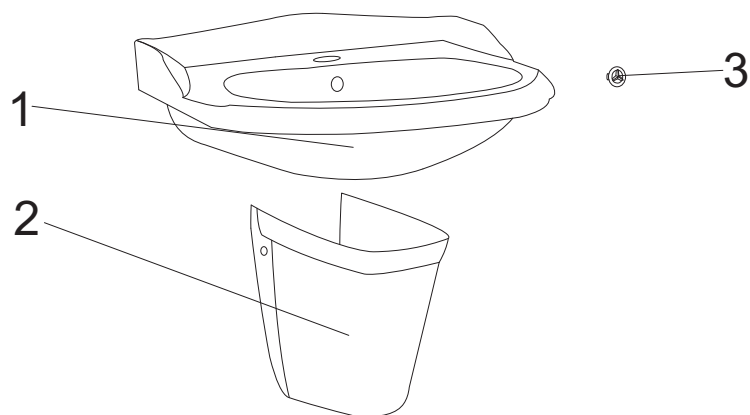
numer	symbol	nazwa części	grupa cenowa	uwagi
1	111010001	umywalka Retro	P	wymaga potwierdzenia dostępności
2	111020001	postument Retro	N	wymaga potwierdzenia dostępności
3	124010001	zaślepka przelewu	B	

KR 13



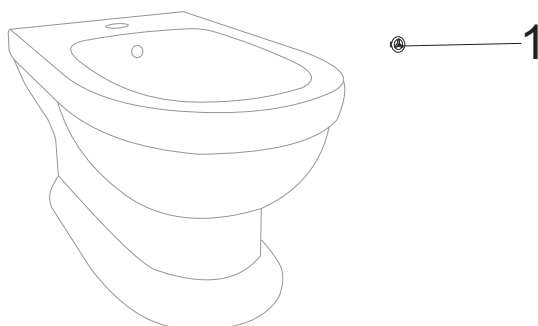
numer	symbol	nazwa części	grupa cenowa	uwagi
1	111060001	pokrywa zbiornika Retro	H	wymaga potwierdzenia dostępności
2	111050001	zbiornik Retro	K	wymaga potwierdzenia dostępności
3	122010001	śruba montażowa zbiornika	C	cena za sztukę
4	104020222	uszczelka zbiornika	D	
5	111040001	miska stojąca Retro	R	wymaga potwierdzenia dostępności
6	121030001	przycisk	E	
7	121020001	zawór spustowy	I	
8	121010001	zawór napełniający	G	
9	123010001	deska wolnoopadająca Retro kompletna	L	
10	123020001	zestaw montażowy deski - nowa wersja	D	okrągły uchwyt
11	123020009	zestaw montażowy deski - stara wersja	D	prostokątny uchwyt

KR 14



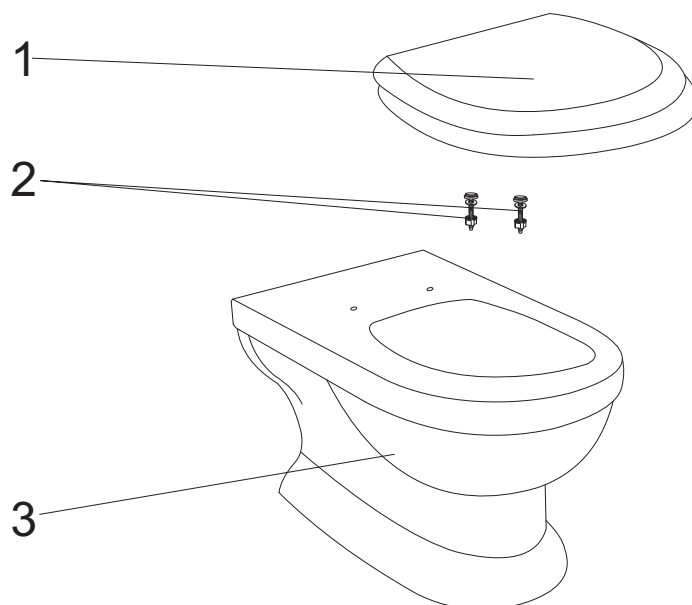
numer	symbol	nazwa części	grupa cenowa	uwagi
1	111010001	umywalka Retro	P	wymaga potwierdzenia dostępności
2	111020002	półpostument Retro	M	wymaga potwierdzenia dostępności
3	124010001	zaślepka przelewu	B	

KR 15



numer	symbol	nazwa części	grupa cenowa	uwagi
1	124010001	zaślepka przelewu	B	

KR 16



numer	symbol	nazwa części	grupa cenowa	uwagi
1	123010001	deska wolnoopadająca Retro kompletna	L	
2	123020001	zestaw montażowy deski	D	
3	111040002	miska wisząca Retro	S	wymaga potwierdzenia dostępności