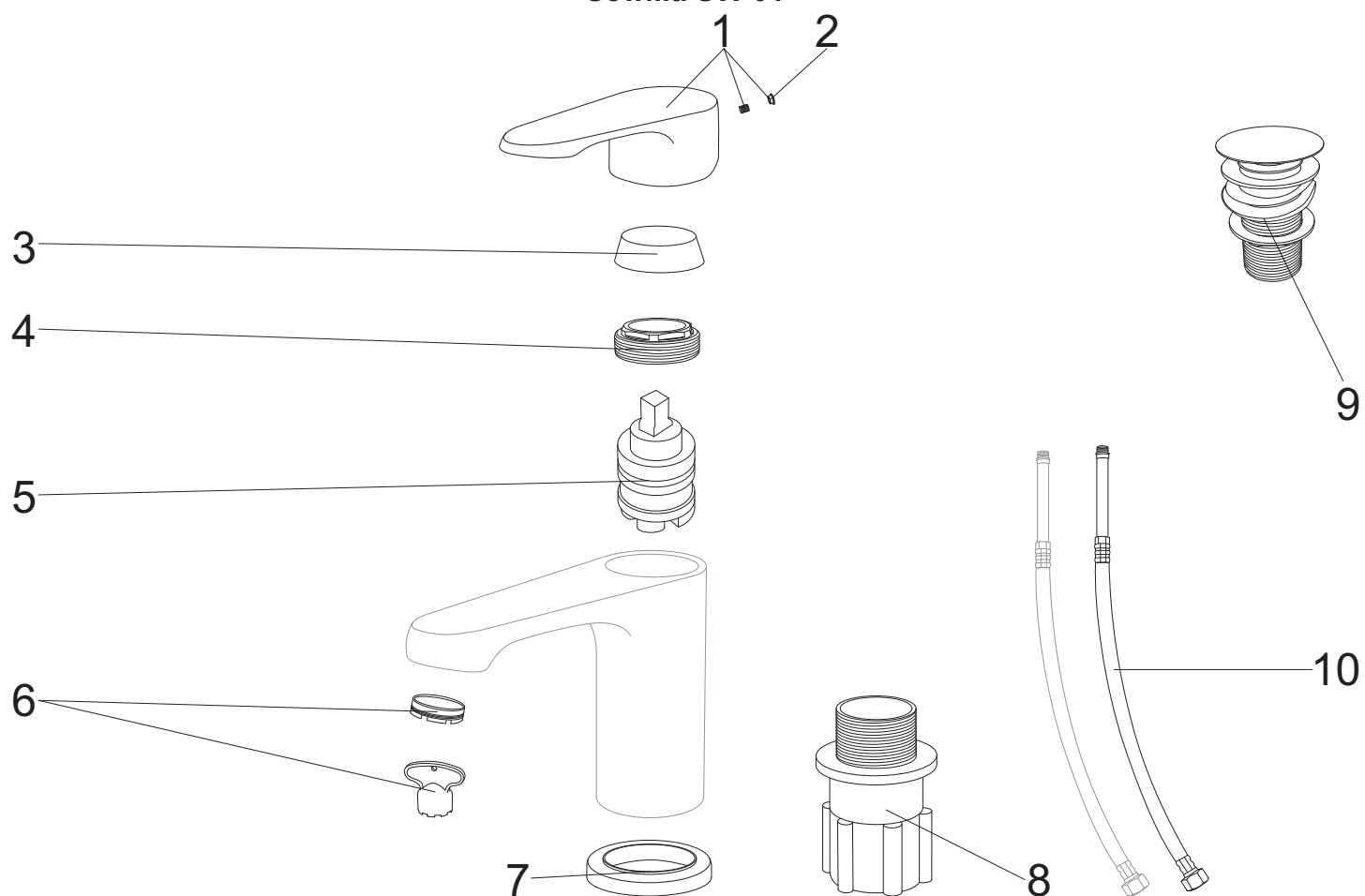


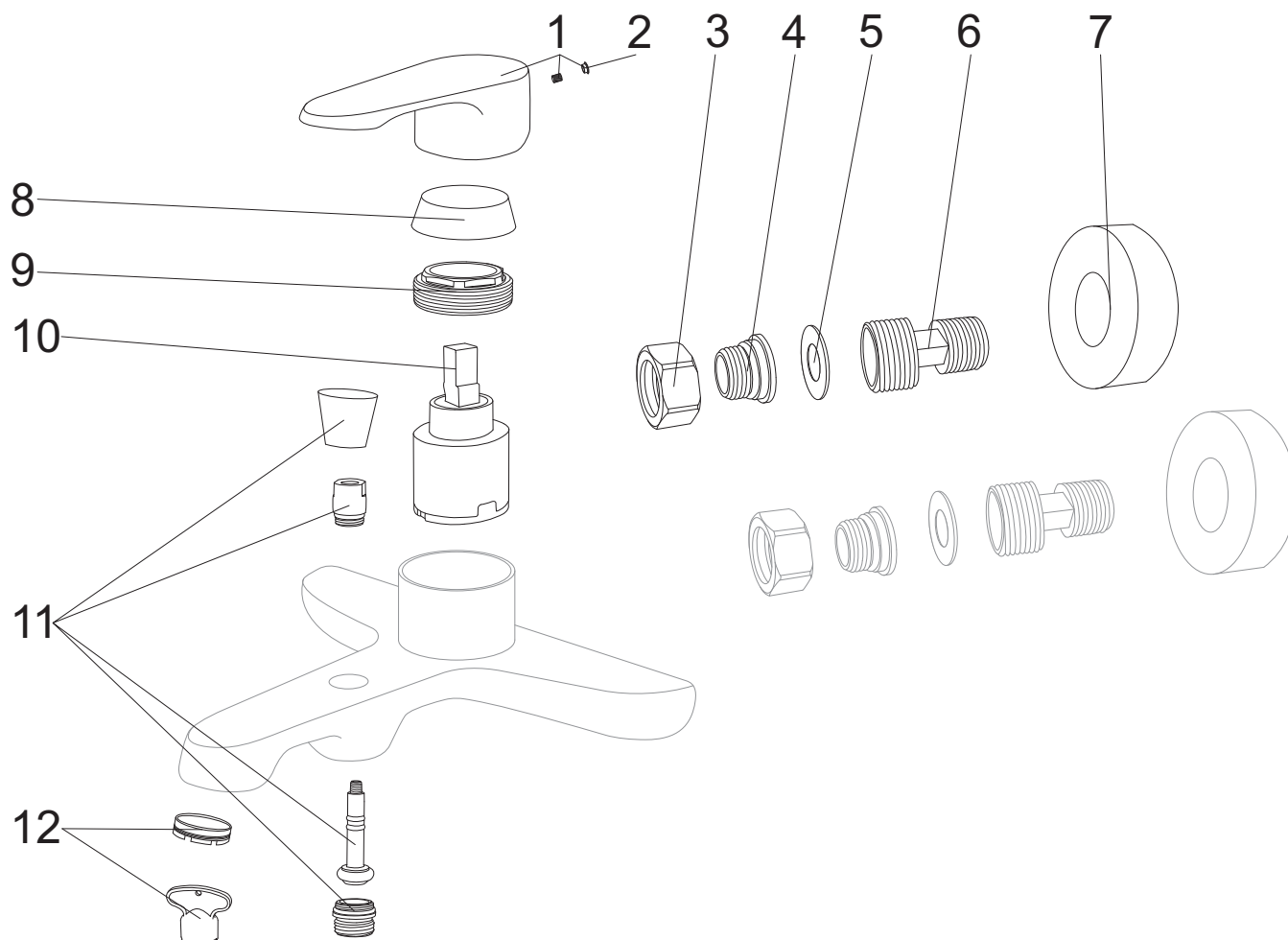
SEWILLA

Sewilla SW 01



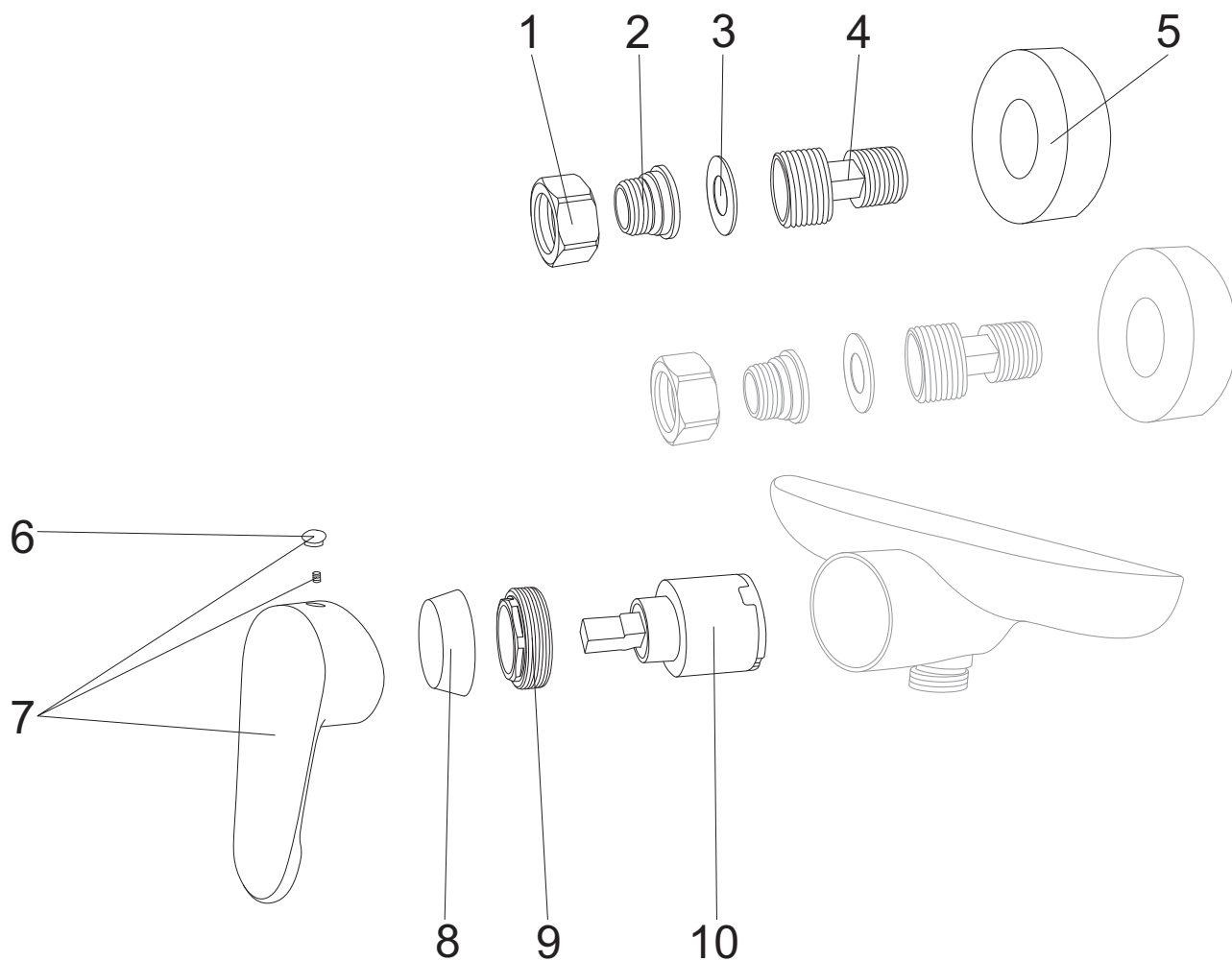
numer	symbol	nazwa części	grupa cenowa	uwagi
1	101030111	uchwyt głowicy mieszacza	G	
2	101030110	zaślepka uchwyty głowicy mieszacza	B	
3	102040025	osłona głowicy mieszacza	B	
4	102040024	nakrętka głowicy mieszacza	B	
5	103010013	głowica mieszacza 35 mm wysoka	G	
6	105040022	perlator M24 tworzywo	C	klucz w zestawie
7	105060019	pierścień pod baterię	C	
8	102010022	zestaw montażowy	D	
9	105050020	korek klik-klak chrom	G	
10	102030089	wężyk przyłączeniowy	D	M10 x 3/8" L400

Sewilla SW 03



numer	symbol	nazwa części	grupa cenowa	uwagi
1	101030111	uchwyt głowicy mieszacza	G	
2	101030110	zaślepka uchwyty głowicy mieszacza	B	
3	102020012	nakrętka przyłącza	B	gwint 3/4"
4	102020045	śruba przyłącza	B	
5	104020214	uszczelka 3/4"	A	
6	102020046	przyłącze mimośrodowe	C	3/4" x 1/2" L48
7	102020005	rozeta walcowa chrom	D	
8	102040025	osłona głowicy mieszacza	B	
9	102040024	nakrętka głowicy mieszacza	B	
10	103010002	głowica mieszacza 35 mm wyciszona	G	
11	103020040	przełącznik natrysku	G	
12	105040022	perlator M24 tworzywo	C	klucz w zestawie

Sewilla SW 04



numer	symbol	nazwa części	grupa cenowa	uwagi
1	102020012	nakrętka przyłącza	B	gwint 3/4"
2	102020045	śruba przyłącza	B	
3	104020214	uszczelka 3/4"	A	
4	102020046	przyłącze mimośrodowe	C	3/4" x 1/2" L48
5	102020005	rozeta chrom walcowa	D	
6	101030110	zaślepka uchwytu głowicy mieszacza	B	
7	101030111	uchwyt głowicy mieszacza	G	
8	102040025	osłona głowicy mieszacza	B	
9	102040024	nakrętka głowicy mieszacza	B	
10	103010002	głowica mieszacza 35 mm wyciszona	G	