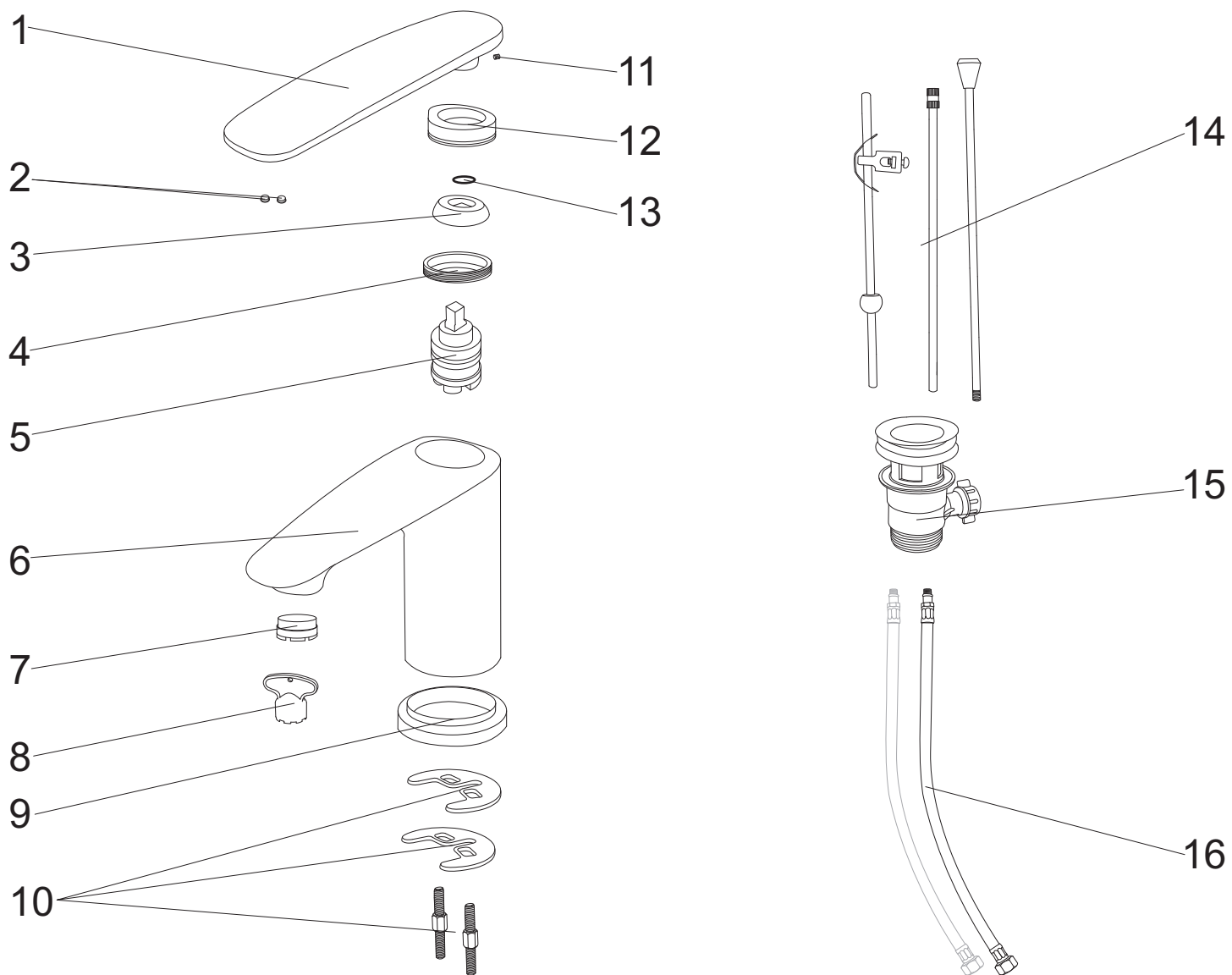


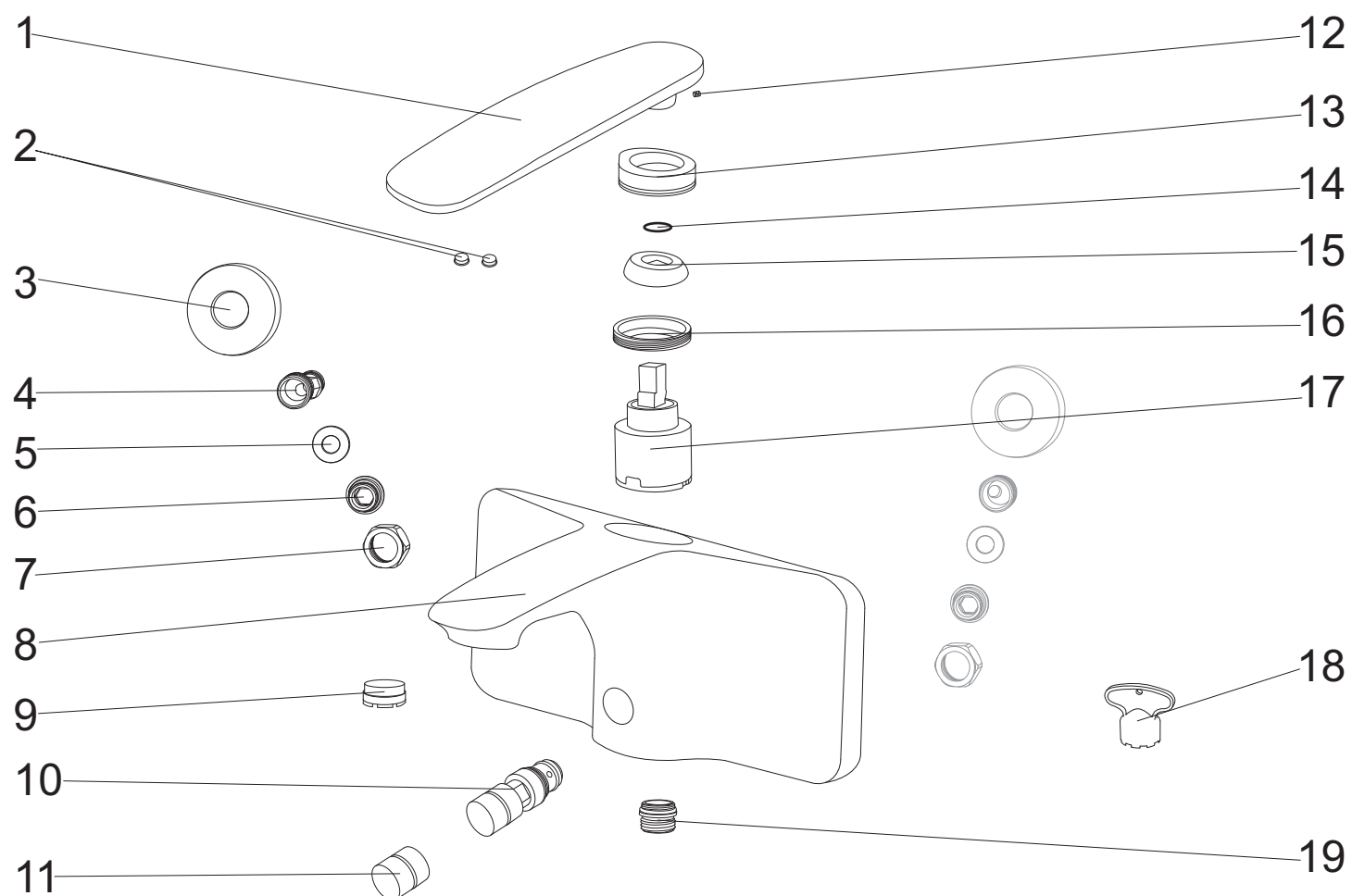
LOREN

Loren 01



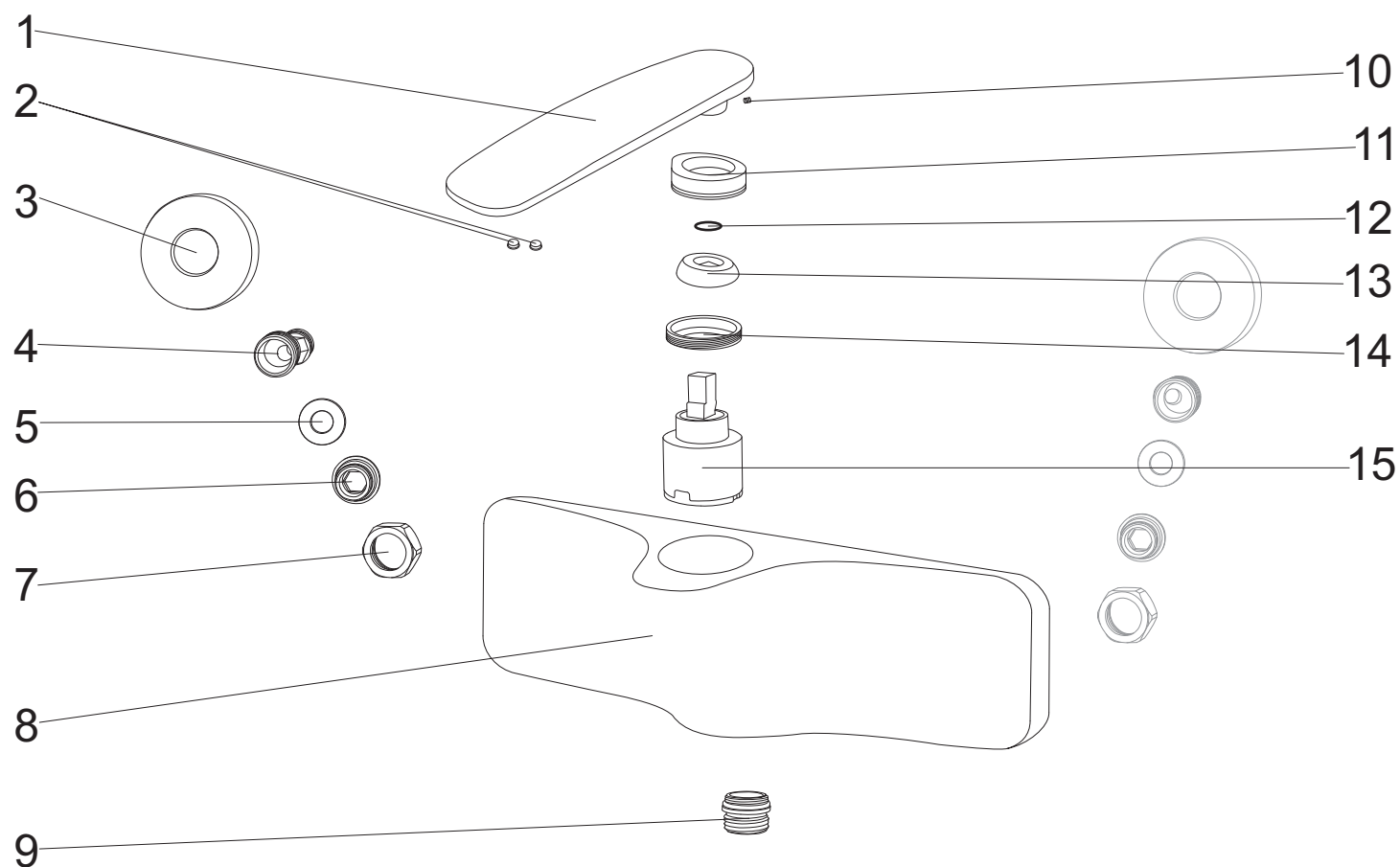
numer	symbol	nazwa części	grupa cenowa	uwagi
1	101030091	uchwyt głowicy mieszacza	H	
2	101030092	odbojnik uchwyty mieszacza	A	2 szt.
3	102040040	wewnętrzna osłona głowicy mieszacza	C	
4	102040041	nakrętka głowicy mieszacza	C	
5	103010011	głowica mieszacza 35 wysoka wyciszona eco	H	
6	101010073	korpus Loren 01	N	wymaga potwierdzenia dostępności
7	105040019	perlator płaski M20	C	
8	102010013	klucz do perlatora	C	
9	105060016	podkładka pod baterię	C	
10	102010017	zestaw montażowy	D	
11	101030093	śruba uchwyty głowicy mieszacza	A	M5 x 4
12	102040042	zewnątrzna osłona głowicy mieszacza	C	
13	101030094	podkładka uchwyty mieszacza	A	
14	105050002	ciągną korka	C	
15	105050024	korek chrom	E	korpus z metalu
16	102030092	wężyk przyłączeniowy	D	M10 x 3/8" L400

Loren 03



numer	symbol	nazwa części	grupa cenowa	uwagi
1	101030091	uchwyt głowicy mieszacza	H	
2	101030092	odbojnik uchwyty mieszacza	A	2 szt.
3	102020005	rozeta walcowa chrom	D	φ60 x 20
4	102020046	przyłącze mimośrodowe	C	3/4" x 1/2" L48
5	104020214	uszczelka 3/4"	A	
6	102020045	śruba przyłącza	B	
7	102020012	nakrętka przyłącza	B	gwint 3/4"
8	101010074	korpus Loren 03	P	wymaga potwierdzenia dostępności
9	105040020	perlator płaski M24	C	
10	103020034	przełącznik natrysku	G	
11	101030095	uchwyt przełącznika natrysku	B	
12	101030093	śruba uchwyty mieszacza	A	M5 x 4
13	102040042	zewnątrzna osłona głowicy mieszacza	C	
14	101030094	podkładka uchwyty mieszacza	A	
15	102040040	wewnętrzna osłona głowicy mieszacza	C	
16	102040041	nakrętka głowicy mieszacza	C	
17	103010012	głowica mieszacza 35 wyciszona eco	H	
18	102010018	klucz perlatora	C	
19	102050034	przyłącze węża natryskowego	B	

Loren 04



numer	symbol	nazwa części	grupa cenowa	uwagi
1	101030096	uchwyt głowicy mieszacza	G	
2	101030092	odbojnik uchwyty mieszacza	A	2 szt.
3	102020005	rozeta walcowa chrom	D	φ60 x 20
4	102020046	przyłącze mimośrodowe	C	3/4" x 1/2" L48
5	104020214	uszczelka 3/4"	A	
6	102020045	śruba przyłącza	B	
7	102020012	nakrętka przyłącza	B	gwint 3/4"
8	101010075	korpus Loren 04	O	wymaga potwierdzenia dostępności
9	102050034	przyłącze węża natryskowego	B	
10	101030093	śruba uchwyty mieszacza	A	M5 x 4
11	102040042	zewnętrzna osłona głowicy mieszacza	C	
12	101030094	podkładka uchwyty mieszacza	A	
13	102040040	wewnętrzna osłona głowicy mieszacza	C	
14	102040041	nakrętka głowicy mieszacza	C	
15	103010012	głowica mieszacza 35 wyciszona eco	H	