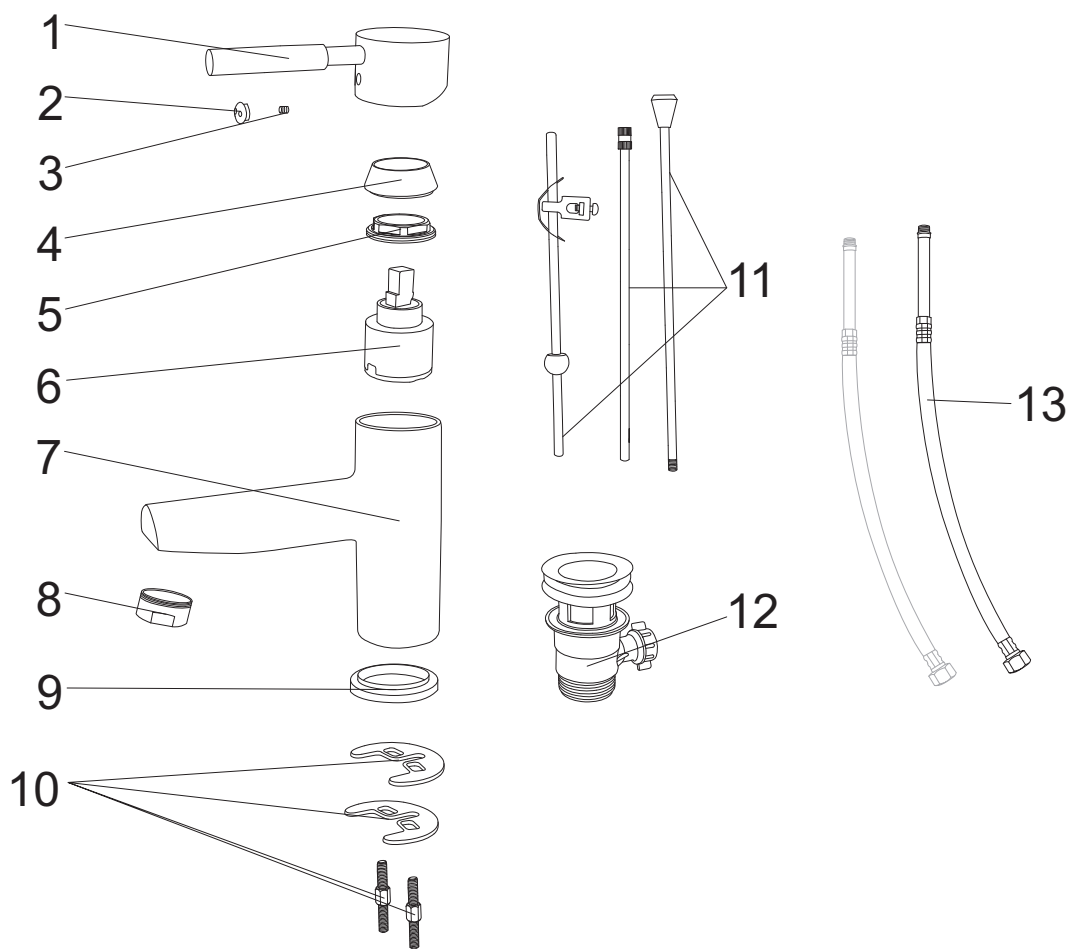


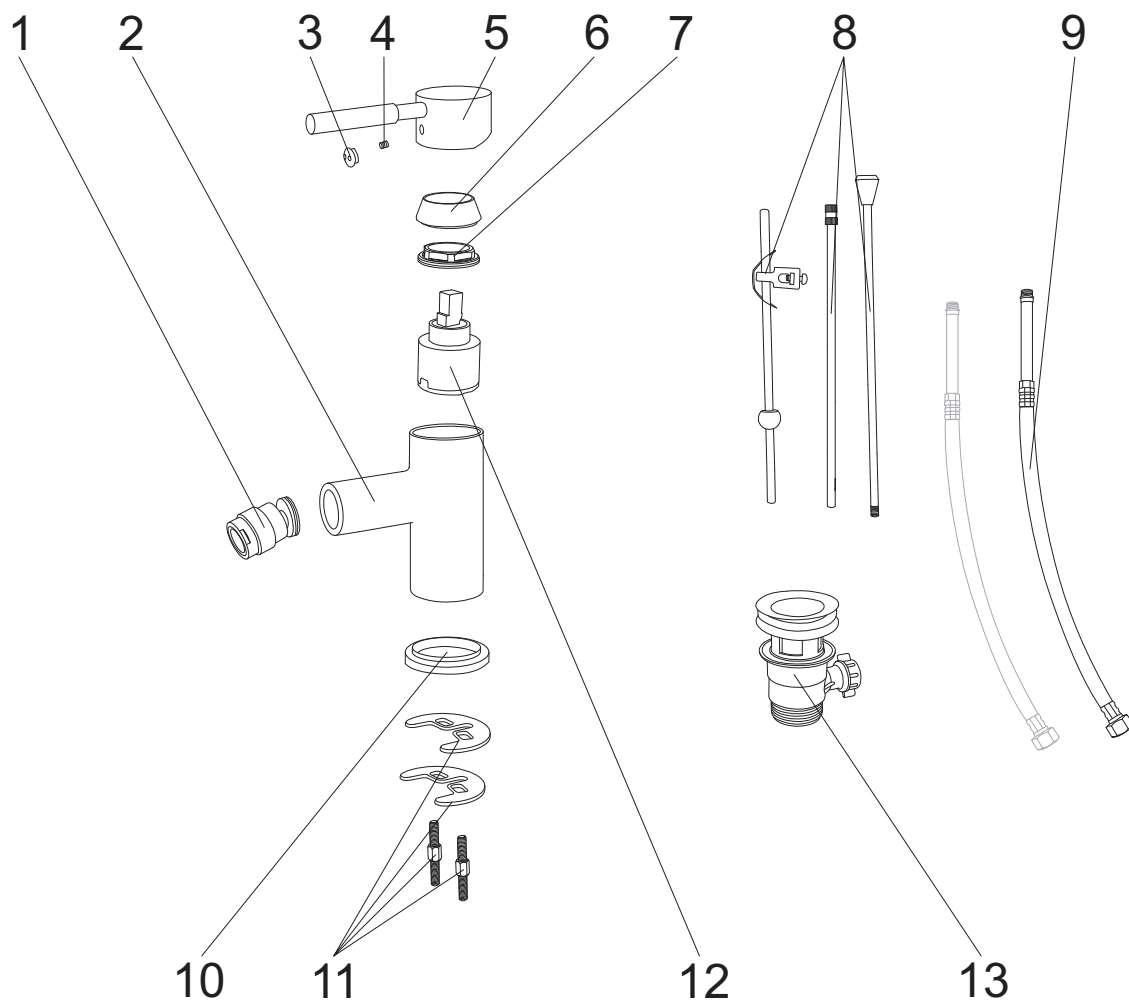
BOSTON

Boston BS 01



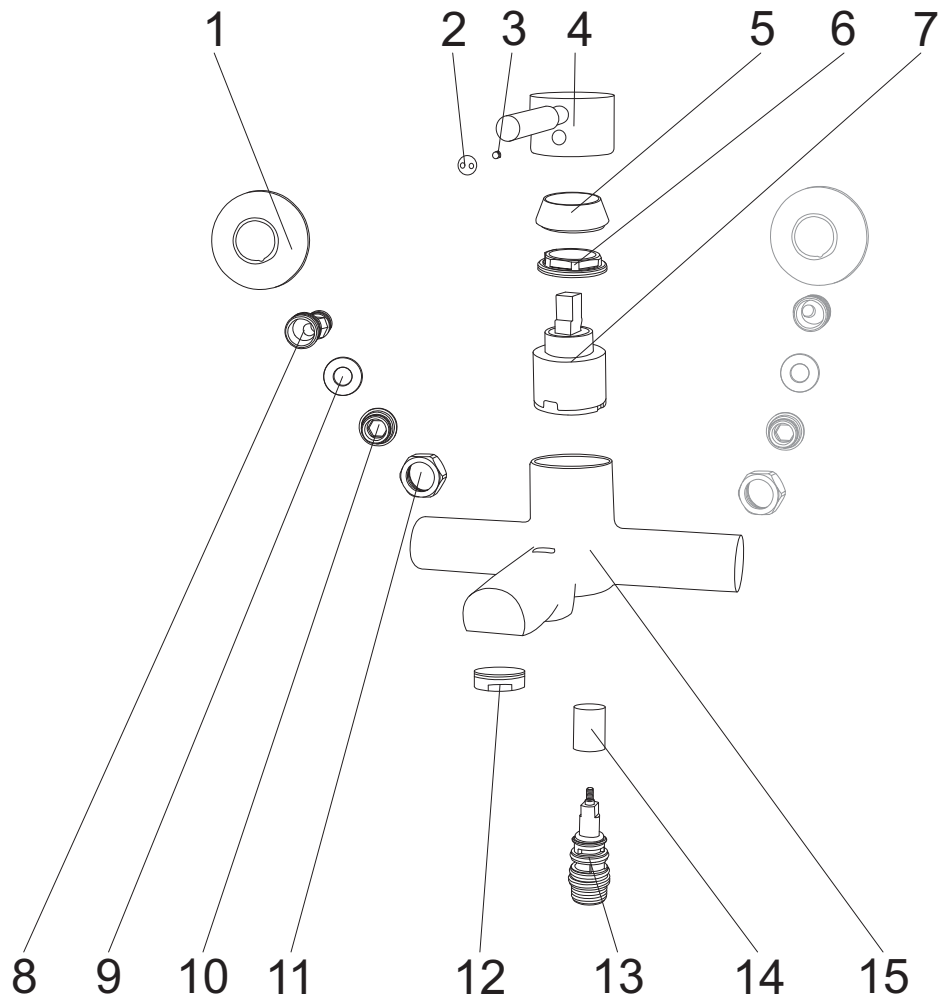
| numer | symbol | nazwa części | grupa cenowa | uwagi |
|-------|-----------|-----------------------------------|--------------|-----------------|
| 1 | 101030064 | uchwyt mieszacza | H | |
| 2 | 101030005 | zaślepka H-C | A | |
| 3 | 101030006 | śruba uchwyty mieszacza | A | |
| 4 | 102040003 | osłona głowicy mieszacza | C | |
| 5 | 102040004 | nakrętka głowicy mieszacza | C | |
| 6 | 103010002 | głowica mieszacza 35 mm wyciszona | G | |
| 7 | 101010032 | korpus BS 01 | N | |
| 8 | 105040001 | perlator M24 chrom | B | |
| 9 | 105060002 | podkładka pod baterię | C | |
| 10 | 102010001 | zestaw montażowy | D | |
| 11 | 105050002 | ciągną korka | C | |
| 12 | 105050001 | korek chrom | E | korpus z metalu |
| 13 | 102030090 | wężyk przyłączeniowy | D | M10 x 3/8" L350 |

Boston BS 02



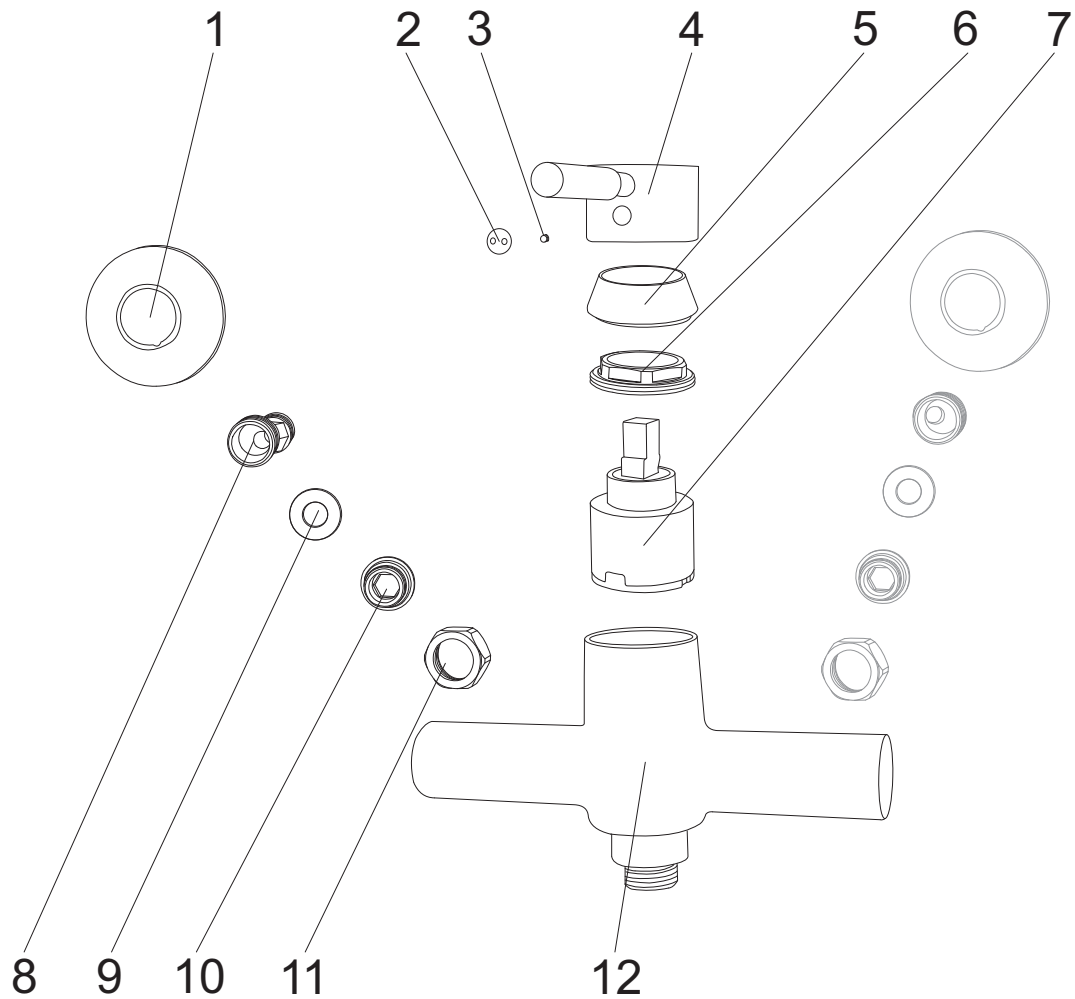
| numer | symbol | nazwa części | grupa cenowa | uwagi |
|-------|-----------|-----------------------------------|--------------|--------------------------|
| 1 | 105040004 | perlator | F | perlator M24CH + przegub |
| 2 | 101010033 | korpus BS 02 | N | |
| 3 | 101030005 | zaślepka H-C | A | |
| 4 | 101030006 | śruba uchwytu mieszacza | A | |
| 5 | 101030064 | uchwyt mieszacza | H | |
| 6 | 102040003 | osłona głowicy mieszacza | C | |
| 7 | 102040004 | nakrętka głowicy mieszacza | C | |
| 8 | 105050002 | ciągną korka | C | |
| 9 | 102030090 | wężyk przyłączeniowy | D | M10 x 3/8" L350 |
| 10 | 105060002 | podkładka pod baterię | C | |
| 11 | 102010001 | zestaw montażowy | D | |
| 12 | 103010002 | głowica mieszacza 35 mm wyciszona | G | |
| 13 | 105050001 | korek chrom | E | korpus z metalu |

Boston BS 03



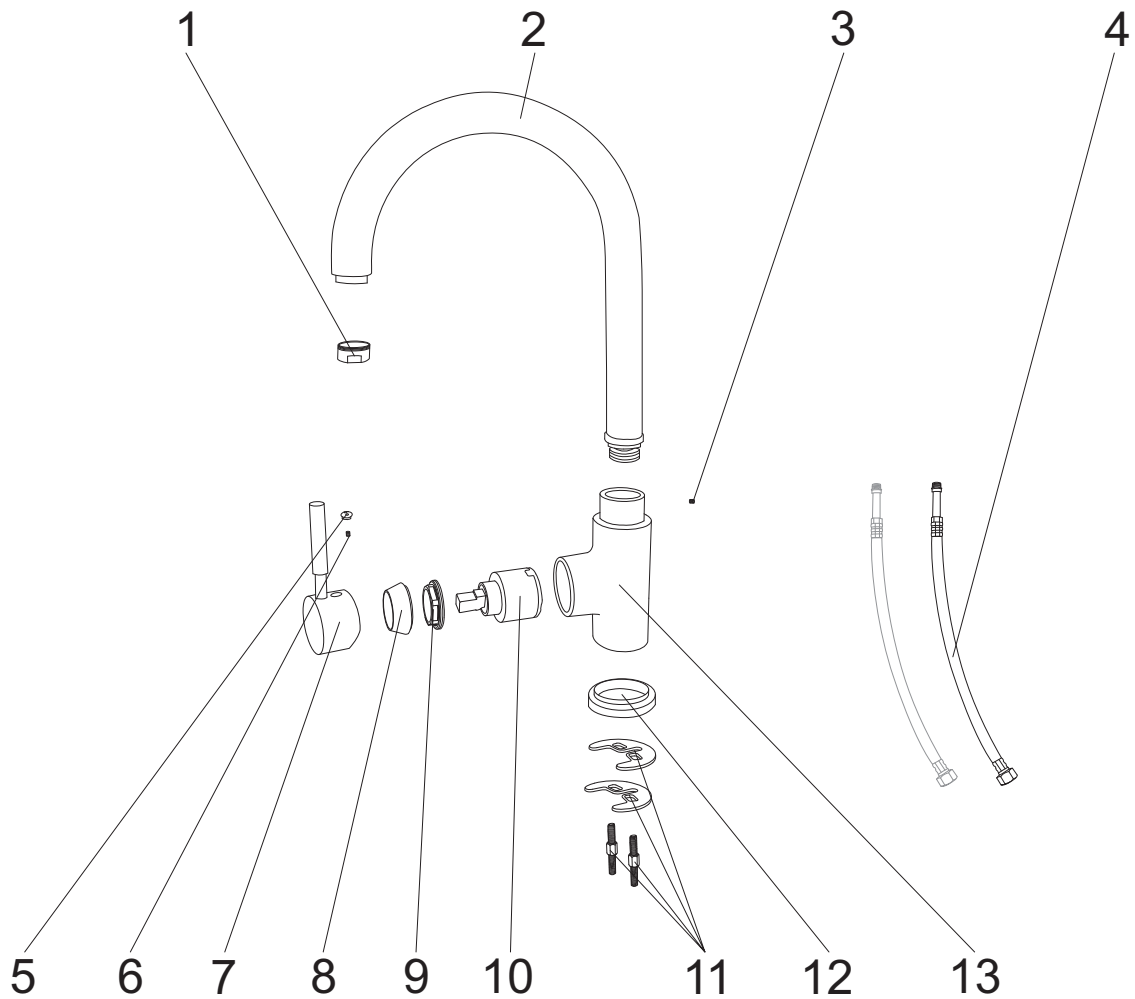
| numer | symbol | nazwa części | grupa cenowa | uwagi |
|-------|-----------|-----------------------------------|--------------|-----------------|
| 1 | 102020001 | rozeta stożkowa chrom | C | |
| 2 | 101030005 | zaślepka H-C | A | |
| 3 | 101030006 | śruba uchwyty mieszacza | A | |
| 4 | 101030064 | uchwyt mieszacza | H | |
| 5 | 102040003 | osłona głowicy mieszacza | C | |
| 6 | 102040004 | nakrętka głowicy mieszacza | C | |
| 7 | 103010002 | głowica mieszacza 35 mm wyciszona | G | |
| 8 | 102020002 | przyłącze mimośrodowe | C | 3/4" x 1/2" L44 |
| 9 | 104020214 | uszczelka 3/4" | A | |
| 10 | 102020003 | śruba przyłącza | B | |
| 11 | 102020004 | nakrętka przyłącza | B | gwint 3/4" |
| 12 | 105040001 | perlator M24 chrom | B | |
| 13 | 103020026 | przełącznik natrysku | G | |
| 14 | 101030066 | uchwyt przełącznika natrysku | B | |
| 15 | 101010034 | korpus BS 03 | O | |

Boston BS 04



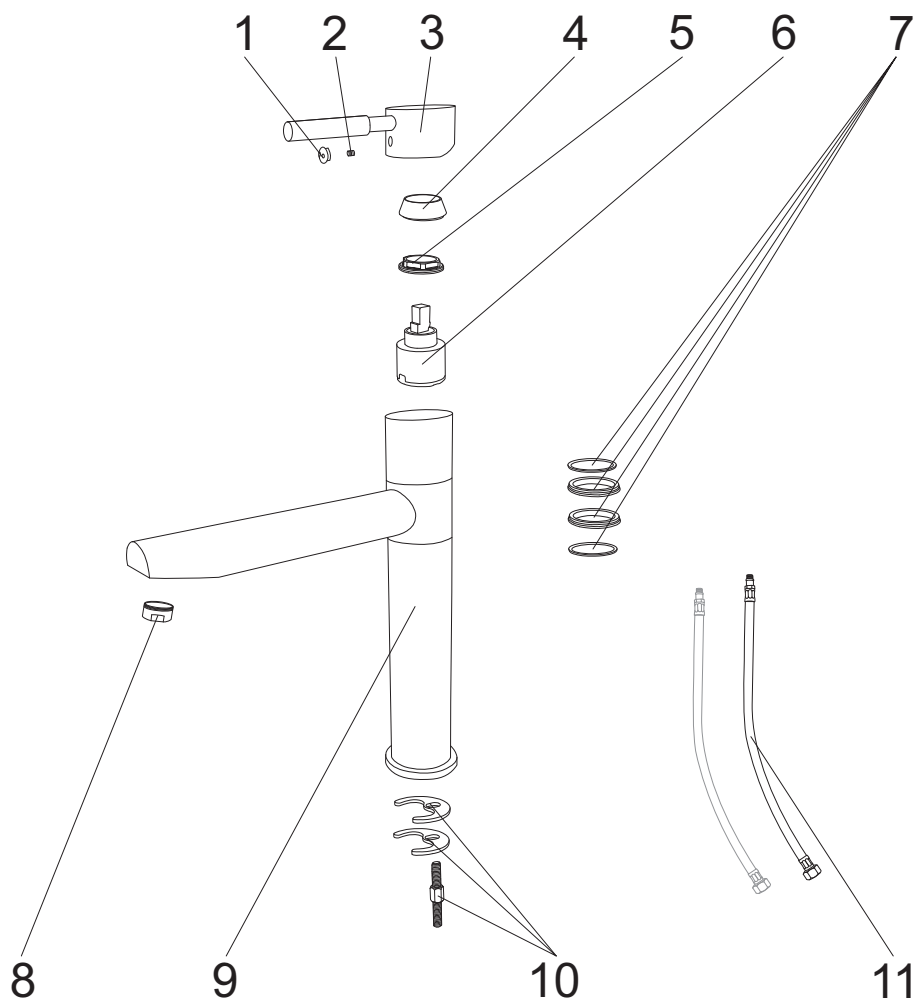
| numer | symbol | nazwa części | grupa cenowa | uwagi |
|-------|-----------|-----------------------------------|--------------|-----------------|
| 1 | 102020001 | rozeta stożkowa chrom | C | |
| 2 | 101030005 | zaślepka H-C | A | |
| 3 | 101030006 | śruba uchwyty mieszacza | A | |
| 4 | 101030064 | uchwyt mieszacza | H | |
| 5 | 102040003 | osłona głowicy mieszacza | C | |
| 6 | 102040004 | nakrętka głowicy mieszacza | C | |
| 7 | 103010002 | głowica mieszacza 35 mm wyciszona | G | |
| 8 | 102020002 | przyłącze mimośrodowe | C | 3/4" x 1/2" L44 |
| 9 | 104020214 | uszczelka 3/4" | A | |
| 10 | 102020003 | śruba przyłącza | B | |
| 11 | 102020004 | nakrętka przyłącza | B | gwint 3/4" |
| 12 | 101010035 | korpus BS 04 | N | |

Boston BS 05



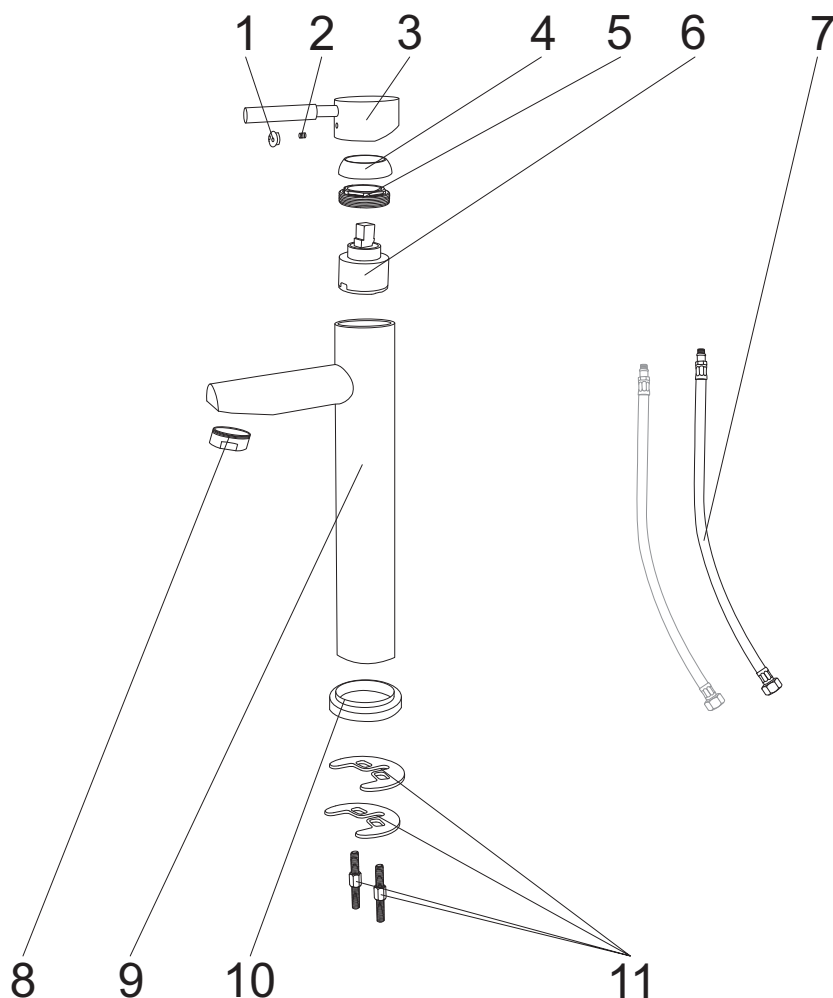
| numer | symbol | nazwa części | grupa cenowa | uwagi |
|-------|-----------|-----------------------------------|--------------|-----------------|
| 1 | 105040001 | perlator M24 chrom | B | |
| 2 | 101020022 | wylewka | K | |
| 3 | 101030067 | śruba wylewki | A | |
| 4 | 102030091 | wężyk przyłączeniowy | D | M10 x 3/8" L350 |
| 5 | 101030005 | zaślepka H-C | A | |
| 6 | 101030006 | śruba uchwyty mieszacza | A | |
| 7 | 101030064 | uchwyt mieszacza | H | |
| 8 | 102040003 | osłona głowicy mieszacza | C | |
| 9 | 102040004 | nakrętka głowicy mieszacza | C | |
| 10 | 103010002 | głowica mieszacza 35 mm wyciszona | G | |
| 11 | 102010001 | zestaw montażowy | D | |
| 12 | 105060002 | podkładka pod baterię | C | |
| 13 | 101010036 | korpus BS 05 | N | |

Boston BS 07



| numer | symbol | nazwa części | grupa cenowa | uwagi |
|-------|-----------|-----------------------------------|--------------|-----------------|
| 1 | 101030005 | zaślepka H-C | A | |
| 2 | 101030006 | śruba uchwytu mieszacza | A | |
| 3 | 101030064 | uchwyt mieszacza | H | |
| 4 | 102040003 | osłona głowicy mieszacza | C | |
| 5 | 102040004 | nakrętka głowicy mieszacza | C | |
| 6 | 103010002 | głowica mieszacza 35 mm wyciszona | G | |
| 7 | 104010002 | uszczelki wylewki | F | |
| 8 | 105040001 | perlator M24 chrom | B | |
| 9 | 101010037 | korpus BS 07 | P | |
| 10 | 102010002 | zestaw montażowy | D | |
| 11 | 102030001 | wężyk przyłączeniowy | D | M10 x 3/8" L350 |

Boston BS 08



| numer | symbol | nazwa części | grupa cenowa | uwagi |
|-------|-----------|-----------------------------------|--------------|-----------------|
| 1 | 101030005 | zaślepka H-C | A | |
| 2 | 101030006 | śruba uchwytu mieszacza | A | |
| 3 | 101030065 | uchwyt mieszacza | H | |
| 4 | 102040001 | osłona głowicy mieszacza | C | |
| 5 | 102040002 | nakrętka głowicy mieszacza | C | |
| 6 | 103010006 | głowica mieszacza 40 mm wyciszona | H | |
| 7 | 102030001 | wężyk przyłączeniowy | D | M10 x 3/8" L350 |
| 8 | 105040001 | perlator M24 chrom | B | |
| 9 | 101010038 | korpus BS 08 | P | |
| 10 | 105060009 | podkładka pod baterię | D | |
| 11 | 102010001 | zestaw montażowy | D | |