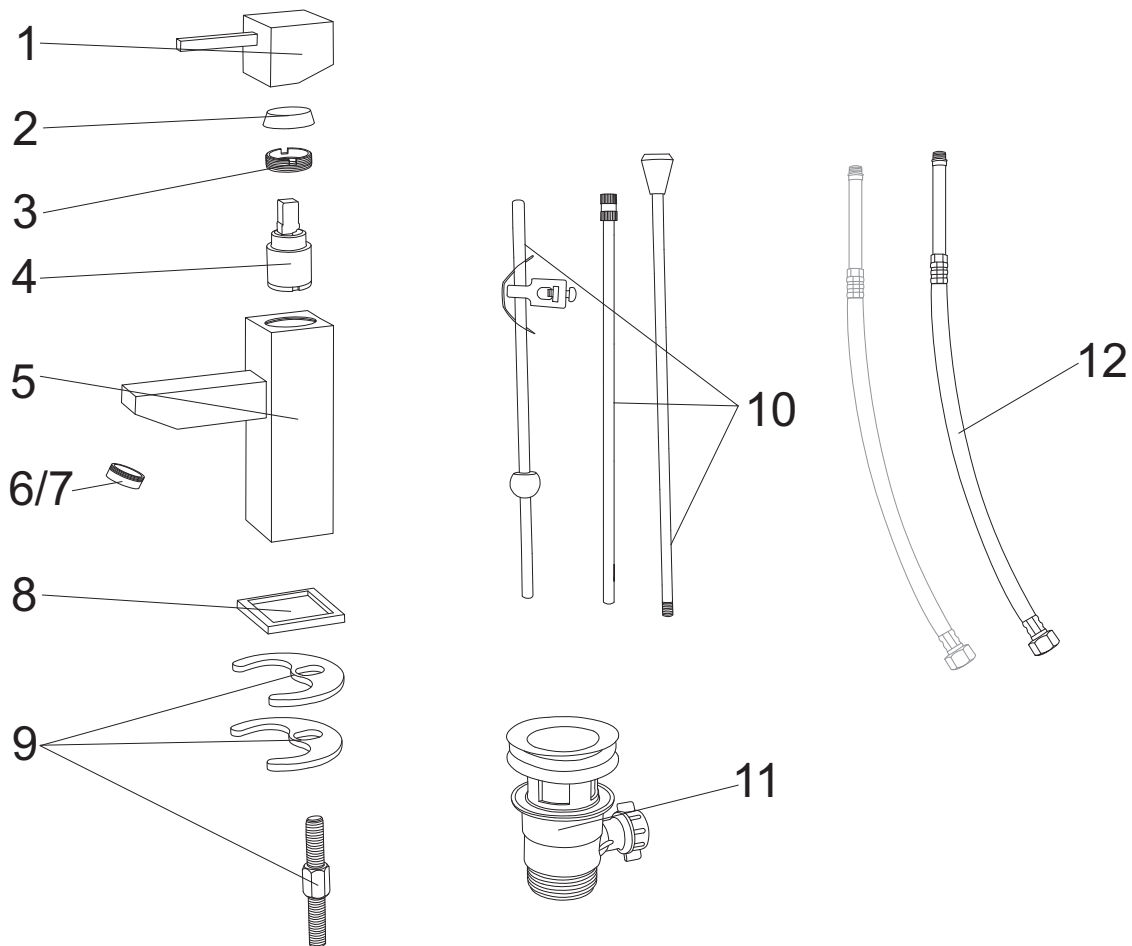


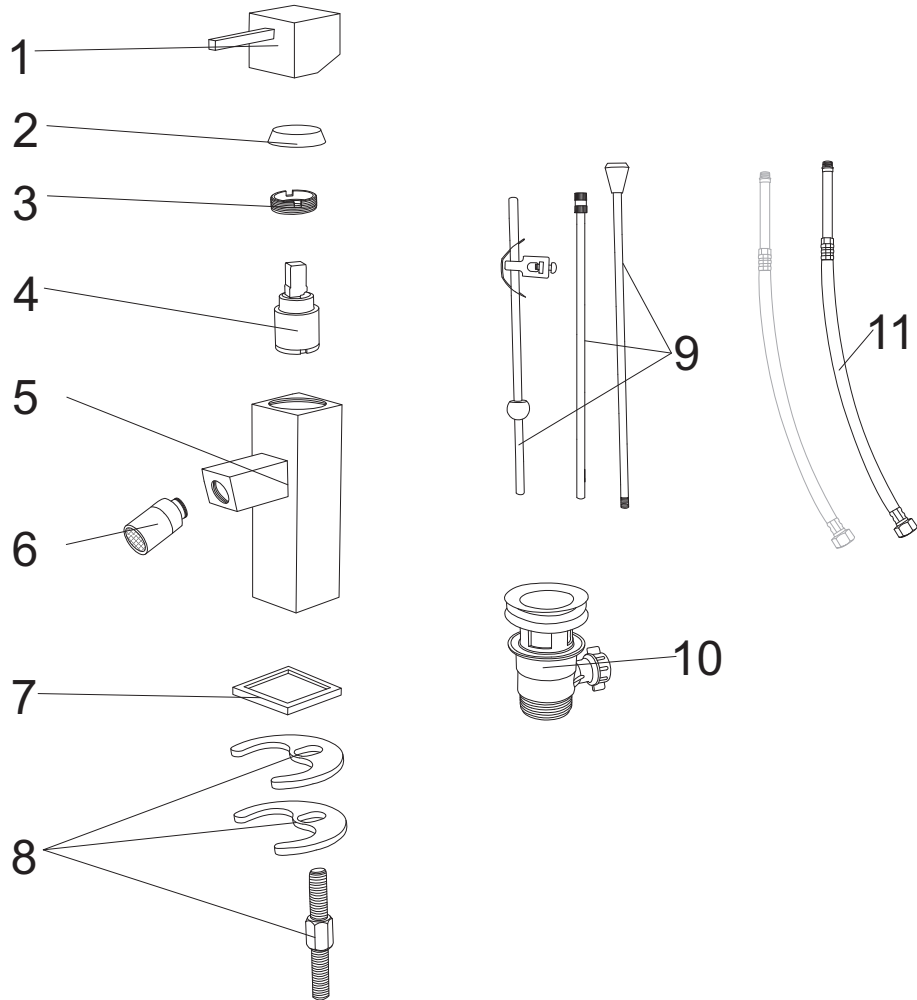
DENVER

DN 01



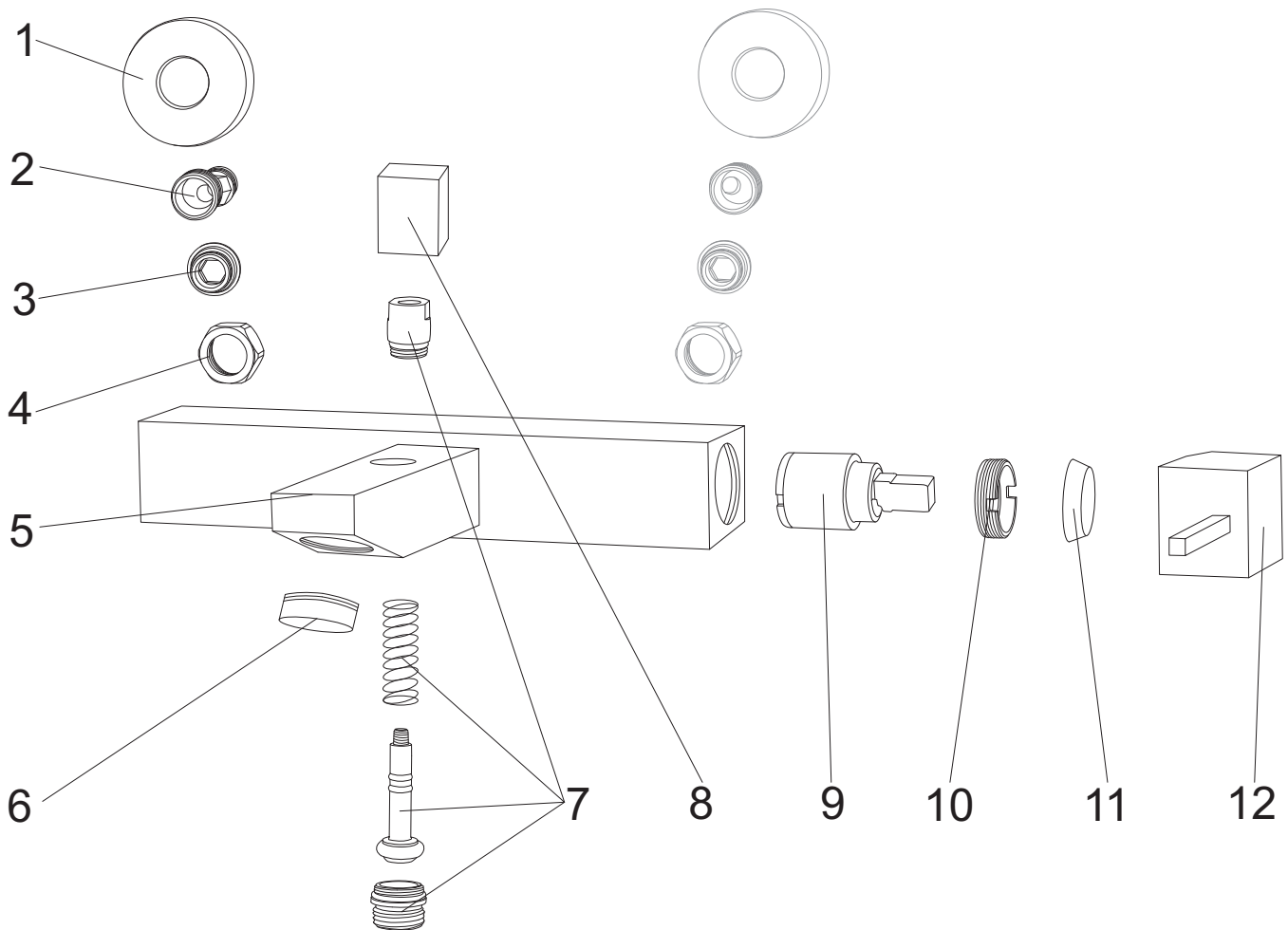
| numer | symbol | nazwa części | grupa cenowa | uwagi |
|-------|-----------|------------------------------------|--------------|---|
| 1 | 101030008 | uchwyt mieszacza | G | |
| 2 | 102040010 | osłona głowicy | C | |
| 3 | 102040011 | nakrętka głowicy | B | |
| 4 | 103010003 | głowica mieszacza 25 mm wyciszzona | G | |
| 5 | 101010010 | korpus DN 01 | N | wymaga potwierdzenia dostępności/wersji |
| 6 | 105040005 | perlator M20 chrom | B | aktualna wersja baterii |
| 7 | 105040006 | perlator M18 chrom | B | stara wersja baterii |
| 8 | 105060004 | podkładka pod baterię | C | |
| 9 | 102010006 | zestaw montażowy | D | |
| 10 | 105050002 | ciągną korka | C | |
| 11 | 105050019 | korek chrom/biały | C | korpus z tworzywa |
| 12 | 102030005 | wężyk przyłączeniowy | E | M8 x 3/8" L400 |

DN 02



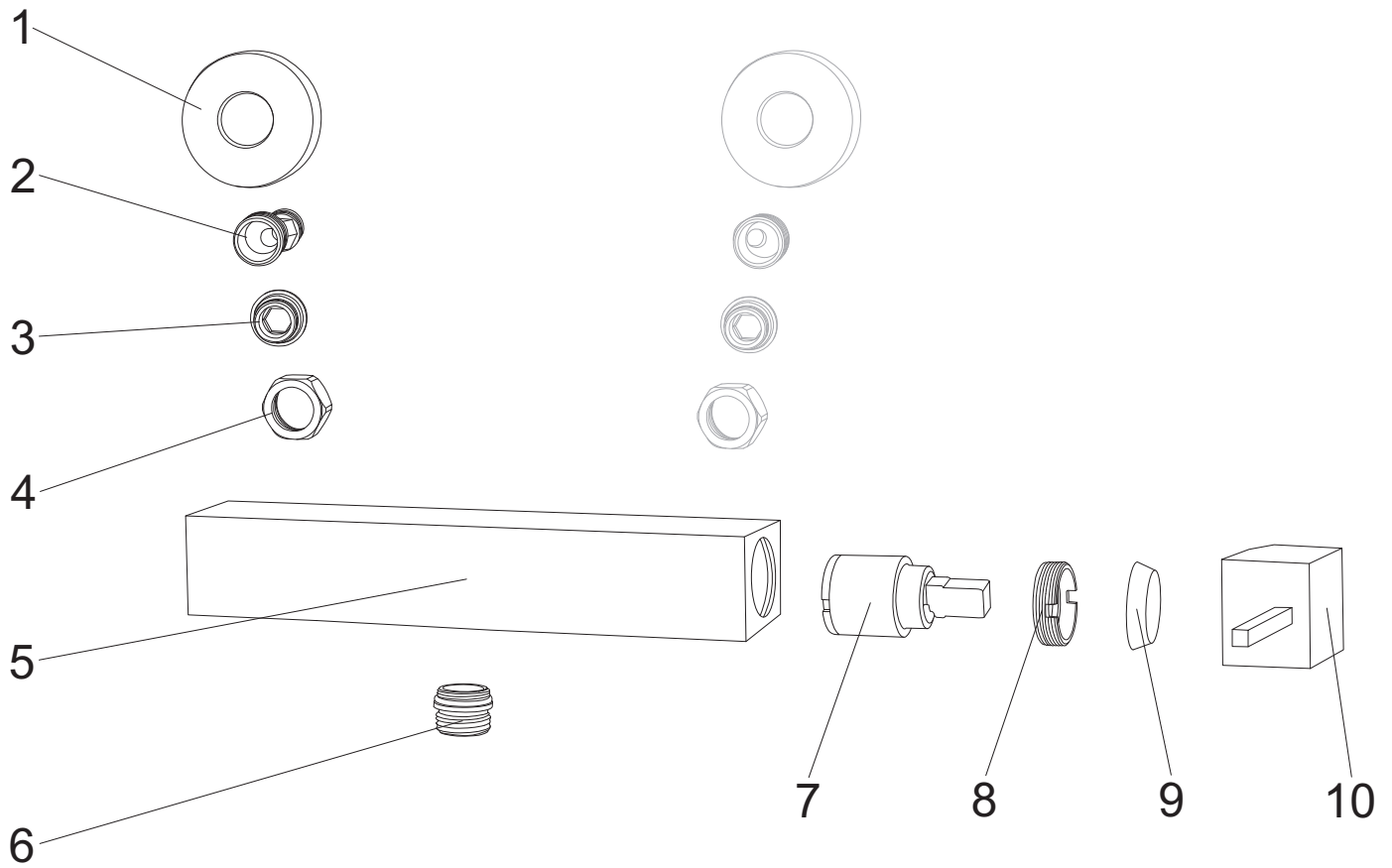
| numer | symbol | nazwa części | grupa cenowa | uwagi |
|-------|-----------|-----------------------------------|--------------|----------------------------------|
| 1 | 101030008 | uchwyt mieszacza | G | |
| 2 | 102040010 | osłona głowicy | C | |
| 3 | 102040011 | nakrętka głowicy | B | |
| 4 | 103010003 | głowica mieszacza 25 mm wyciszona | G | |
| 5 | 101010011 | korpus DN 02 | N | wymaga potwierdzenia dostępności |
| 6 | 105040007 | perlator | E | |
| 7 | 105060004 | podkładka pod baterię | C | |
| 8 | 102010006 | zestaw montażowy | D | |
| 9 | 105050002 | ciągną korka | C | |
| 10 | 105050019 | korek chrom/biały | C | korpus z tworzywa |
| 11 | 102030005 | wężyk przyłączeniowy | E | M8 x 3/8" L400 |

DN 03



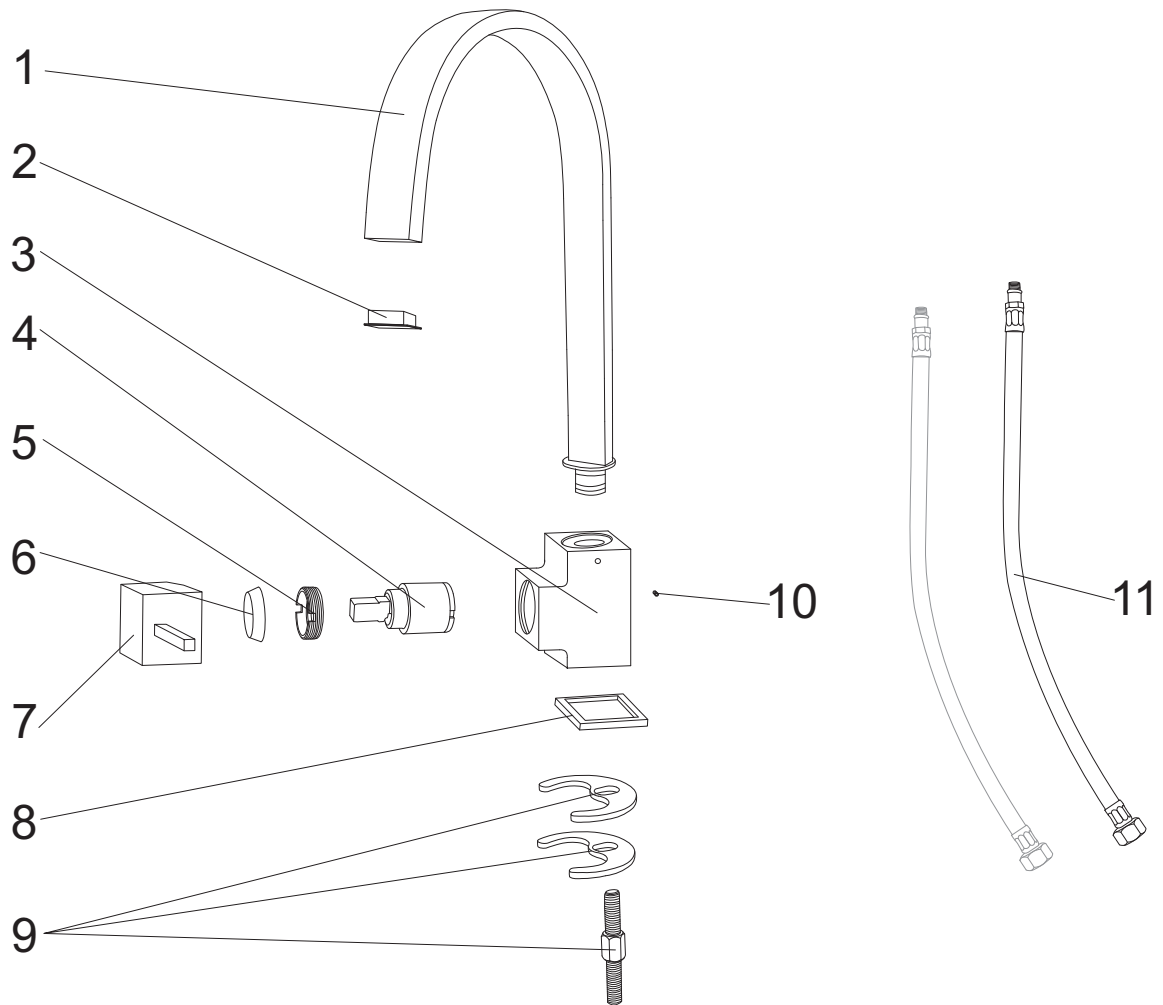
| numer | symbol | nazwa części | grupa cenowa | uwagi |
|-------|-----------|-----------------------------------|--------------|----------------------------------|
| 1 | 102020005 | rozeta | D | |
| 2 | 102020006 | przyłącze mimosirowe | C | |
| 3 | 102020007 | śruba przyłącza | B | |
| 4 | 102020008 | nakrętka przyłącza | B | gwint 3/4" |
| 5 | 101010012 | korpus DN 03 | P | wymaga potwierdzenia dostępności |
| 6 | 105040001 | perlator M24 chrom | B | |
| 7 | 103020003 | przełącznik prysznic | G | |
| 8 | 101030009 | uchwyt przełącznika | A | |
| 9 | 103010003 | głowica mieszacza 25 mm wyciszona | G | |
| 10 | 102040011 | nakrętka głowicy | B | |
| 11 | 102040010 | osłona głowicy | C | |
| 12 | 101030008 | uchwyt mieszacza | G | |

DN 04



| numer | symbol | nazwa części | grupa cenowa | uwagi |
|-------|-----------|-----------------------------------|--------------|----------------------------------|
| 1 | 102020005 | rozeta | D | |
| 2 | 102020006 | przyłącze mimośrdowe | C | |
| 3 | 102020007 | śruba przyłącza | B | |
| 4 | 102020008 | nakrętka przyłącza | B | gwint 3/4" |
| 5 | 101010013 | korpus DN 04 | O | wymaga potwierdzenia dostępności |
| 6 | 102050001 | przyłącze węża natryskowego | B | |
| 7 | 103010003 | głowica mieszacza 25 mm wyciszona | G | |
| 8 | 102040011 | nakrętka głowicy | B | |
| 9 | 102040010 | osłona głowicy | C | |
| 10 | 101030008 | uchwyt mieszacza | G | |

DN 05



| numer | symbol | nazwa części | grupa cenowa | uwagi |
|-------|-----------|-----------------------------------|--------------|----------------------------------|
| 1 | 101020008 | wylewka | J | |
| 2 | 105040008 | perlator | B | |
| 3 | 101010014 | korpus DN 05 | M | wymaga potwierdzenia dostępności |
| 4 | 103010003 | głowica mieszacza 25 mm wyciszona | G | |
| 5 | 102040011 | nakrętka głowicy | B | |
| 6 | 102040010 | osłona głowicy | C | |
| 7 | 101030008 | uchwyt mieszacza | G | |
| 8 | 105060004 | podkładka pod baterię | C | |
| 9 | 102010002 | zestaw montażowy | D | |
| 10 | 101030010 | śruba wylewki | A | |
| 11 | 102030006 | wężyczek przyłączeniowy | E | M8 x 3/8" L400 |